

STIHL®

STIHL FS 120, 250

Инструкция по эксплуатации



Содержание

К данной инструкции по эксплуатации	2	Заточка металлического режущего инструмента	40
Указания по технике безопасности и технике работы	2	Провести техническое обслуживание косильной головки	40
Допущенные комбинации режущего инструмента, защитного приспособления, рукоятки и подвесного ремня	15	Контроль и техобслуживание специализированным дилером	42
Допущенные навесные инструменты	17	Проверку и техобслуживание поручить специализированному дилеру	42
Монтаж двухручной рукоятки	17	Указания по техобслуживанию и техническому уходу	43
Регулирование тросика управления дроссельной заслонкой	19	Минимизация износа, а также избежание повреждений	45
Монтаж несущей проушины	20	Важные комплектующие	46
Монтаж защитных приспособлений	20	Технические данные	47
Монтаж режущего инструмента	21	Указания по ремонту	49
Топливо	24	Устранение отходов	49
Заправка топливом	26	Декларация о соответствии стандартам ЕС	50
Наложение подвесного ремня	26		
Балансировка устройства	28		
Пуск / остановка мотора	29		
Транспортировка устройства	31		
Указания по эксплуатации	33		
Воздушный фильтр	33		
Настройка карбюратора	34		
Свеча зажигания	35		
Работа мотора	37		
Смазка передачи	37		
Замена пускового тросика / возвратной пружины	37		
Хранение устройства	39		

Уважаемые покупатели,

большое спасибо за то, что вы решили приобрести высококачественное изделие фирмы STIHL.

Данное изделие было изготовлено с применением передовых технологий производства, а также с учетом всех необходимых мер по обеспечению качества. Мы стараемся делать все возможное, чтобы Вы были довольны данным агрегатом и могли беспрепятственно работать с ним.

При возникновении вопросов относительно Вашего агрегата, просим вас обратиться, к Вашему дилеру или непосредственно в нашу бытовую компанию.

Ваш



Др. Nikolas Stihl

STIHL®

Данная инструкция по эксплуатации защищена авторским правом. Компания оставляет за собой все права, особенно право на распространение, перевод и обработку материала с помощью электронных систем.

К данной инструкции по эксплуатации

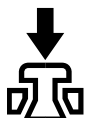
Символы на картинках

Все символы на картинках, которые нанесены на устройство, объясняются в данной инструкции по эксплуатации.

В зависимости от устройства и оснащения на устройстве могут быть нанесены следующие картинки-символы.



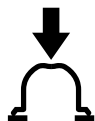
Топливный бак; топливная смесь из бензина и моторного масла



Приведение в действие декомпрессионного клапана



Ручной топливный насос



Приведение в действие ручного топливного насоса



Тюбик со смазкой



Направляющая для всасываемого воздуха: эксплуатация летом



Направляющая для всасываемого воздуха: эксплуатация зимой



Обогрев рукоятки

Обозначение разделов текста



ПРЕДУПРЕЖДЕНИЕ

Предупреждение об опасности несчастного случая и травмы для людей а также тяжёлого материального ущерба.



УКАЗАНИЕ

Предупреждение о возможности повреждения устройства либо отдельных комплектующих.

Техническая разработка

Компания STIHL постоянно работает над дальнейшими разработками всех машин и устройств; поэтому права на все изменения комплектации поставки по форме, технике и оборудованию мы должны оставить за собой.

Поэтому относительно указаний и рисунков данной инструкции по эксплуатации не могут быть предъявлены никакие претензии.

Указания по технике безопасности и технике работы



При работе с данным агрегатом необходимо принимать специальные меры предосторожности, т.к. работа производится с очень высокой частотой вращения режущего инструмента



Перед первичным вводом в эксплуатацию внимательно ознакомиться с инструкцией по эксплуатации, хранить ее в надёжном месте для последующего пользования. Несоблюдение инструкции по эксплуатации может оказаться опасным для жизни.

Соблюдать действующие в данной стране правила безопасности, например, профсоюзов, фондов социального страхования, органов по охране труда и других учреждений.

Каждый работающий с агрегатом впервые: должен быть проинструктирован продавцом или другим специалистом, как следует правильно обращаться с агрегатом – либо пройти специальный курс обучения.

Несовершеннолетние к работе с агрегатом не допускаются – за исключением лиц старше 16 лет, проходящие обучение под присмотром.

Дети, животные и посторонние должны находиться на расстоянии.

При неиспользовании агрегат следует установить так, чтобы он не представлял собой потенциальной опасности. Защитить агрегат от несанкционированного использования

Пользователь несет ответственность за несчастные случаи или опасности, угрожающие другим людям либо их имуществу.

Мотоустройство разрешается передавать или давать напрокат только тем лицам, которые хорошо знакомы с данной моделью и обучены обращению с ней.

Применение агрегатов, вырабатывающих сильный шум, может быть по времени ограничено как национальными, так и местными нормами.

Работающие с агрегатом люди должны быть отдохнувшими, здоровыми и в хорошем физическом состоянии.

Тот, кому по состоянию здоровья не следует напрягаться, должен обратиться к врачу за консультацией, может ли он работать с данным агрегатом.

Только для людей с имплантированным кардиостимулятором: система зажигания данного агрегата

генерирует очень незначительное электромагнитное поле. Влияние электромагнитного поля на отдельные типы кардиостимуляторов не удастся исключить полностью. Во избежание риска для здоровья компания STIHL рекомендует обратиться за консультацией к лечащему врачу и изготовителю кардиостимулятора.

Работа с агрегатом после употребления алкоголя, лекарств, снижающих скорость реакции, или наркотиков не разрешается.

Агрегат – в зависимости от используемого режущего инструмента – должен применяться только для кошения травы, а так же для резки буйной растительности, кустарников, молодняка, кустов, небольших деревьев и тому подобно.

Устройство не должно использоваться для других целей – **опасность несчастного случая!**

Монтировать только режущий инструмент и принадлежности, допущенные компанией STIHL для данного агрегата либо аналогичные по своим технологическим свойствам. При возникновении вопросов обратиться к специализированному дилеру. Применять только высококачественные инструменты или принадлежности. В противном случае, существует опасность несчастных случаев либо повреждения агрегата.

Компания STIHL рекомендует использовать оригинальные инструменты и принадлежности

марки STIHL. Они оптимально согласованы по своим свойствам с агрегатом и соответствуют требованиям пользователя.

Не вносить какие-либо изменения в конструкцию агрегата – это может отрицательно сказаться на безопасности. Компания STIHL снимает с себя ответственность за ущерб, нанесенный людям и имуществу, вследствие применения не допущенных к эксплуатации навесных устройств.

Не применять мойку высокого давления для очистки агрегата. Сильная струя воды может повредить детали агрегата.

Защита агрегата не может защитить пользователя от всех предметов (камни, стекло, проволока и т.д.), отбрасываемых режущим инструментом. Данные предметы могут где-либо отскочить рикошетом и попасть в пользователя.

Одежда и оснащение

Носить предписанные одежду и оснащение.



Одежда должна соответствовать цели применения и не должна мешать при работе. Плотно прилегающая одежда – комбинезон, а не рабочий халат.



Не носить одежду, которая могла бы зацепиться за дерево, кустарник или подвижные детали агрегата. А также шарф, галстук и любые украшения. Длинные волосы связать и закрепить (платок, шапка, каска и т.п.).



Носить защитные сапоги с нескользящей рифленой подошвой и носками со стальной вставкой.

Только при работе с косильными головками в качестве альтернативы разрешается ношение прочной обуви с ребристой, нескользящей подошвой.

ПРЕДУПРЕЖДЕНИЕ



Чтобы уменьшить угрозу травмирования глаз, следует надевать плотно прилегающие защитные очки в соответствии со стандартом EN 166. Следить за правильным положением очков.

Носить защитную маску и следить за ее плотным прилеганием. Защитная маска не является достаточной защитой для глаз.

Носить средства "индивидуальной" защиты слуха, например, беруши.

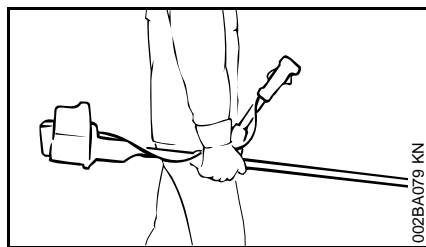
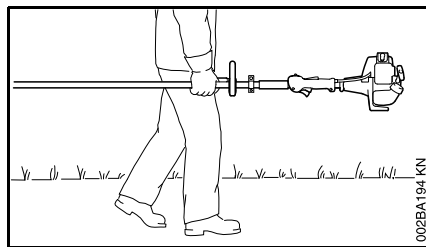
Носить защитную каску при прореживании, в высоких густых зарослях и в случае опасности травмы падающими предметами.



Надевайте прочные рабочие перчатки из износостойкого материала (например, из кожи).

Компания STIHL предлагает широкий ассортимент средств индивидуальной защиты.

Транспортировка агрегата



Всегда следует останавливать двигатель.

Агрегат носить подвешенным на подвесном ремне либо сбалансированным за шток.

Предохранять металлический режущий инструмент от повреждений с помощью транспортной защиты, даже при перевозке на короткие расстояния – см. также "Транспортировка агрегата".



Не касаться горячих деталей агрегата и редуктора – **опасность получения ожогов!**

На транспортных средствах: мотоустройство заблокировать от опрокидывания, повреждения и вытекания топлива.

Заправка топливом



Бензин чрезвычайно легко воспламеняется – держаться на безопасном расстоянии от открытого огня – не проливать топливо – не курить.

Перед заправкой топливом следует выключить двигатель.

Не заправлять топливом, пока двигатель не охладится полностью – топливо может перелиться – **опасность пожара!**

Крышку бака открывать осторожно, чтобы избыточное давление понижалось медленно и топливо не могло выбрызгиваться.

Заправку производить только в хорошо проветриваемых местах. Если топливо было пролито, агрегат следует немедленно очистить –

следить за тем, чтобы топливо не попало на одежду, в противном случае одежду немедленно сменить.



После заправки топливом затянуть, по возможности, до отказа запорное устройство бака.

Благодаря этому снижается опасность отвинчивания запорного устройства бака из-за вибраций мотора и, как следствие, опасность вытекания топлива.

Обратить внимание на негерметичность – в случае вытекания топлива двигатель не запускать – **опасность для жизни вследствие ожогов!**

Перед запуском

Проверить безупречное рабочее состояние агрегата – обратить внимание на соответствующую главу в инструкции по эксплуатации:

- Проверить топливную систему на герметичность, особенно видимые детали, например, замок бака, шланговые соединения, ручной топливный насос (только у бензопил с ручным топливным насосом). При наличии негерметичности либо повреждения двигатель не

запускать – **опасность возникновения пожара!** Агрегат до ввода в эксплуатацию следует отдать в ремонт специализированному дилеру

- Комбинация режущего инструмента, защиты, рукоятки и подвесного ремня должна быть допущена к эксплуатации и все детали должны быть безупречно установлены.
- Универсальный рычажок / выключатель остановки должен легко устанавливаться в позицию **STOP** или **0**
- Стопор рычага газа (если имеется) и рычаг газа должны быть подвижными – рычаг газа должен самостоятельно отпружинивать назад в позицию холостого хода
- Проверить плотность посадки контактного наконечника провода зажигания – при неплотном сидении наконечнике возможно искрообразование, искры могут воспламенить топливовоздушную смесь – **опасность пожара!**
- Проверить режущий инструмент или монтажный инструмент: правильный монтаж, плотная посадка и безупречное состояние
- Проверить защитные устройства (например, защиту для режущего инструмента, подвижного диска) на повреждения и износ. Повреждённые детали заменить.

Не эксплуатировать агрегат с повреждённой защитой или изношенным подвижным диском (если нельзя больше распознать надпись и стрелки)

- Запрещается вносить любые изменения в элементы управления или защитные механизмы
- Рукоятки должны быть чистыми и сухими, очищенными от масла и грязи – для надежного управления агрегатом
- Отрегулировать подвесной ремень и рукоятку (и) в соответствии с ростом. Придерживаться глав "Как одевать подвесной ремень" – "Балансировка агрегата"

Агрегат должен эксплуатироваться только в надёжном эксплуатационном состоянии – **опасность несчастного случая!**

При применении подвесного ремня для аварийного случая: потренировать быстрое снятие агрегата на землю. При тренировке агрегат не бросать на землю, чтобы избежать повреждений.

Запустить двигатель

Производить на расстоянии не менее 3 метров от места заправки топливом – не в закрытом помещении.

Только на ровной поверхности, занять надёжное и устойчивое положение, прочно удерживать агрегат – режущий инструмент не должен соприкасаться с какими-либо

предметами или землей, так как при запуске режущий инструмент может вращаться.

Агрегат обслуживается только одним человеком – нахождение посторонних людей в зоне радиусом до 15 метров запрещено – также во время запуска – из-за отбрасываемых предметов – **существует опасность получения травмы!**



Избегать прикосновения к режущему инструменту – **опасность получения травмы!**



Двигатель не запускать "из руки" – запуск производить, как описано в инструкции по эксплуатации. Режущий инструмент после отпускания рычага газа продолжают вращаться еще некоторое время – **инерционный выбег!**

Проверить безупречность работы двигателя на холостом ходу – режущий инструмент на холостом ходу – при отпущенном рычаге газа – должен остановиться.

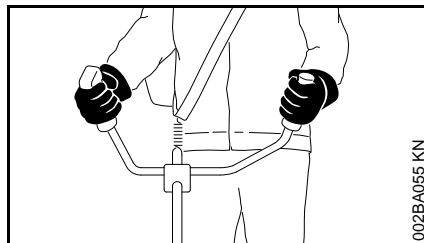
Легковоспламеняющиеся материалы (например, щепки, кору, сухую траву, топливо) держать вдали от горячего потока отработавших газов и от поверхности горячего глушителя – **опасность пожара!**

Как держать и вести агрегат

Мотоустройство всегда удерживайте надежно обеими руками за рукоятки.

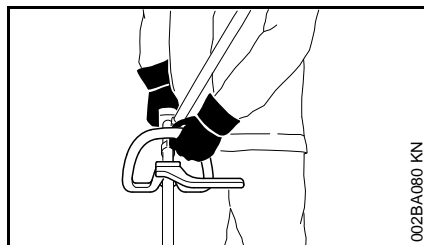
Всегда занимать надежное и устойчивое положение.

У модификаций с двуручной рукояткой



Правая рука находится на рукоятке управления, левая рука – на ручке трубчатой рукоятке.

У модификаций с круговой рукояткой

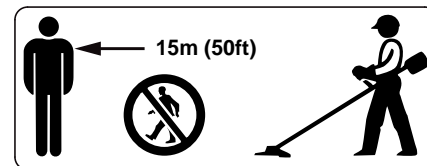


У модификаций с круговой рукояткой и круговой рукояткой с хомутиком (ограничитель шага) левая рука находится на круговой рукоятке, а правая на рукоятке управления – также у левши.

Во время работы

Всегда занимать надежное и устойчивое положение.

При угрожающей опасности или в аварийном случае немедленно остановить двигатель – универсальный рычажок / выключатель остановки установить в положение **STOP** или **0**.



Отлетающие далеко от места работы предметы могут привести к несчастному случаю, поэтому в радиусе 15 м не должны находиться посторонние люди. Данное расстояние должно соблюдаться также по отношению к предметам (транспортные средства, оконные стекла) – **опасность нанесения материального ущерба!** Даже на расстоянии более 15 м опасность не исключается.

Обратить внимание на безупречную работу двигателя на холостом ходу, чтобы режущий инструмент после отпускания рычага газа больше не вращался.

Регулярно проверять регулировку режима холостого хода и корректировать её. Если режущий инструмент продолжает вращаться на холостом ходу, то агрегат отдать в ремонт специализированному дилеру. Компания STIHL рекомендует специализированного дилера STIHL.

Будьте осторожны при гололеде, влажности, на снегу, на льду, на склонах, на неровной местности – **опасность скольжения!**

Обращать внимание на препятствия: пни, корни – **опасность споткнуться!**

Работать только стоя на земле, ни в коем случае не работать на неустойчивом основании, на приставной лестнице или на подъемной рабочей платформе.

При пользовании берушами необходимо быть особенно внимательным и осмотрительным – так как восприятие предупреждающих звуков (крики, сигнальные тона и т.д.) ограничено.

Для предотвращения чрезмерного утомления следует своевременно делать перерывы в работе – **опасность несчастного случая!**

Работать спокойно и обдуманно – только при хорошей освещенности и видимости. Работайте осмотрительно, не подвергая опасности других людей.



Агрегат вырабатывает ядовитые выхлопные газы, сразу же как только запускается двигатель. Данные газы могут не иметь запаха и быть невидимыми, а также содержать углеводороды и бензол. Никогда не работать с агрегатом в закрытых или плохо проветриваемых помещениях – также при пользовании агрегатами с катализатором.

При работе в канавах, впадинах или в стесненных условиях непременно необходимо обеспечить достаточный воздухообмен – **опасность для жизни вследствие отравления!**

При возникновении тошноты, головной боли, нарушения зрения (например, уменьшение поля зрения), нарушения слуха, головокружения, понижения способности концентрировать внимание, немедленно прекратить работу – данные симптомы могут быть вызваны, среди прочего, повышенной концентрацией отработавших газов – **опасность несчастного случая!**

Работать с агрегатом, по возможности, бесшумно и с небольшим выделением отработавших газов – двигатель не оставлять работать без необходимости, газ давать только при работе.

Не курить при работе с мотоустройством и вблизи работающего мотоустройства – **опасность пожара!** Из топливной системы могут улетучиваться горючие бензиновые пары.

Образующиеся при работе пыль, испарения и дым могут нанести серьезный вред здоровью. При сильном образовании пыли или дыма носить респиратор.

В случае если агрегат подвергся нагрузке не по назначению (например, воздействие силы в результате удара или падения), то перед дальнейшей работой обязательно проверить эксплуатационное состояние агрегата – см. также раздел "Перед запуском".

В частности проверить герметичность топливной системы и работу защитных устройств. Запрещается работать с агрегатами, которые не находятся в безупречном эксплуатационном состоянии. В сомнительном случае обратиться к специализированному дилеру.

Не работать в положении газа запуска – при нахождении рычага газа в этом положении частота вращения двигателя не поддается регулированию.



Ни в коем случае не работайте без соответствующих защитных устройств мотоустройства и режущего инструмента – **опасность травмы** отбрасываемыми предметами!



Обследовать местность: твердые предметы – камни, металлические детали и т.п. могут быть отброшены при работе – даже на расстоянии 15 м – **опасность получения травмы!** – и могут повредить режущий инструмент, а также предметы (например, припаркованные автомобили, окна) – (материальный ущерб).



Соблюдать особую осторожность при работе на трудно обозреваемых, густо заросших местностях.

При кошении в высоком кустарнике, под кустами и около живой изгороди: рабочая высота режущего инструмента должна быть минимум 15 см – не подвергать опасности животных.

Прежде чем оставить агрегат – обязательно остановить двигатель.

Режущий инструмент контролировать регулярно через короткие промежутки времени и немедленно при заметных изменениях:

- Остановить двигатель, прочно удерживать агрегат, режущий инструмент остановить
- Проверить состояние и прочность посадки, обратить внимание на трещины
- Учитывать степень заточки ножей
- Повреждённые либо тупые режущие инструменты немедленно заменить, также при незначительных трещинах размером с волос

Крепление режущего инструмента регулярно чистить от травы и веток – удалить засорения в зоне режущего инструмента либо защиты.

Перед заменой режущего инструмента следует остановить двигатель – **опасность получения травмы!**



Редуктор во время работы нагревается. Не касаться редуктора – **опасность получения ожогов!**

Применение косильных головок

Защитное приспособление режущего инструмента дополнить соответствующими монтажными компонентами, приведенными в инструкции по эксплуатации.

Использовать только защиту с надлежащим образом установленным ножом, чтобы косильные струны ограничивались допустимой длиной.

Для регулирования косильной струны при ручной регулировке косильных головок обязательно остановить двигатель – **опасность получения травмы!**

Недозволенное пользование агрегатом со слишком длинными косильными струнами понижает рабочую частоту вращения двигателя. Это имеет следствием перегрев из-за длительного проскальзывания сцепления и повреждения важных функциональных деталей (например, муфты, полимерных деталей корпуса) – например, в результате вращения режущего инструмента на холостом ходу – **опасность получения травмы!**

Применение металлических режущих инструментов

Компания STIHL рекомендует применение оригинальных металлических режущих инструментов STIHL. Данные запчасти оптимально согласованы по своим свойствам с агрегатом и соответствуют требованиям пользователя.

Металлические режущие инструменты вращаются очень быстро. При этом возникают усилия, воздействующие как на агрегат и режущий инструмент, так и на отрезаемый материал.

Металлические режущие инструменты должны регулярно затачиваться согласно инструкции по заточке.

Неравномерно заточенные режущие инструменты вызывают дисбаланс, который может подвергать агрегат экстремальным нагрузкам – **опасность поломки!**

Тупые либо неправильно заточенные лезвия могут вызвать повышенную нагрузку на металлический режущий инструмент – **опасность получения травмы** треснутыми либо сломанными деталями!

Металлический режущий инструмент после каждого соприкосновения с твердыми предметами (например, камнями, обломками скал, металлическими деталями) проверять (например, на наличие трещин и деформирование). Заусенцы и другие видимые скопления материала необходимо удалить, т.к. в дальнейшем во время работы они могут в любой момент освободиться и быть отброшены в сторону – **опасность получения травмы!**

Если вращающийся металлический режущий инструмент коснется камня или иного твердого предмета, может появиться искра, вследствие чего при определенных обстоятельствах могут загореться легко воспламеняющиеся материалы. Сухие растения и кустарник являются легковоспламеняемыми, особенно в жаркую, сухую погоду. Если существует опасность пожара, не использовать металлические режущие инструменты вблизи

легковоспламеняющихся материалов, сухих растений и кустарника. Обязательно выяснять у компетентных органов лесного хозяйства, не существует ли опасность пожара.

Поврежденные либо треснувшие режущие инструменты больше не использовать и не ремонтировать – например, посредством сварки или рихтовки – изменение формы (дисбаланс).

Отделившиеся частицы или осколки могут с большой скоростью попасть в рабочего либо посторонних людей – **самые тяжелые травмы!**

Для снижения названных опасностей, которые возникают при эксплуатации металлического режущего инструмента, диаметр применяемого металлического режущего инструмента ни в коем случае не должен быть очень большим. Инструмент должен изготавливаться из достаточно качественного материала и иметь надлежащую геометрию (форму, толщину).

Металлический режущий инструмент, изготовленный другими производителями, а не фирмой STIHL, не должен быть тяжелее, толще и другой формы, а также диаметром не больше, чем наибольший диаметр металлического режущего инструмента для данного мотоустройства, допущенный STIHL – **опасность травмы!**

Вибрации

Более длительное пользование мотоустройством может привести к вызванному вибрацией нарушениям кровообращения рук (синдром "белых пальцев").

Общепринятая продолжительность пользования устройством не может быть установлена, так как это зависит от многих факторов.

Длительность пользования устройством увеличивается благодаря следующим мерам:

- защита рук (теплые перчатки);
- перерывы в работе.

Длительность пользования сокращается вследствие:

- личного предрасположения рабочего к плохому кровообращению (признаки: часто холодные пальцы, зуд пальцев);
- низких наружных температур;
- больших усилий при захвате мотоустройства (крепкий захват мешает кровообращению).

При регулярном, длительном пользовании мотоустройством и при повторном появлении соответствующих симптомов (например, зуд пальцев) рекомендуется проводить регулярное медицинское обследование.

Техническое обслуживание и ремонт

Производите регулярно техническое обслуживание мотоустройства. Производите только те работы по техобслуживанию и ремонту, которые описаны в данной инструкции по эксплуатации. Выполнение всех других работ поручите торговому агенту-специалисту.

Фирма STIHL рекомендует поручить проведение работ по техобслуживанию и ремонту только торговому агенту-специалисту фирмы STIHL. Торговые агенты-специалисты фирмы STIHL посещают регулярно курсы по повышению квалификации и в их распоряжении предоставляется техническая информация.

Применяйте только высококачественные запасные части. Иначе существует опасность возникновения несчастных случаев или повреждения устройства. При возникновении вопросов обратитесь к торговому агенту-специалисту.

Фирма STIHL рекомендует применение оригинальных запасных частей фирмы STIHL. Эти запчасти оптимально согласованы по своим свойствам с устройством и соответствуют требованиям пользователя.

При ремонте, техобслуживании и очистке **выключите обязательно двигатель**. – **Опасность травмы!** – Исключение: Настройка карбюратора и холостого хода.

Двигатель при вытанутом штекере свечи зажигания и вывеченной свече зажигания запускайте с помощью пускового устройства только в том случае, если комбинированный движок / выключатель останова установлен на **STOP** и/или **0** – **опасность пожара** вследствие возникновения искр зажигания вне цилиндра.

Никогда не производите техобслуживание и не храните мотоустройство вблизи открытого огня. – **Опасность пожара** из-за топлива!

Проверяйте регулярно герметичность запорного устройства топливного бака.

Применяйте только безупречные, допущенный фирмой STIHL свечи зажигания, – см."Технические данные".

Проверьте запальный кабель (безупречная изоляция, прочное присоединение).

Контролируйте безупречное состояние глушителя.

Не работайте с дефектным глушителем или без глушителя. – **Опасность пожара!** – **Повреждение слуха!**

Не дотрагивайтесь до горячего глушителя. – **Опасность ожога!**

Состояние antivибрационных элементов оказывает влияние на поведение устройства при вибрации. – Контролируйте регулярно antivибрационные элементы.

Символы на защитных приспособлениях

Стрелка на защитном приспособлении для режущих инструментов указывает направление вращения режущего инструмента.

Некоторые из следующих символов находятся на внешней стороне защиты и указывают на допустимую комбинацию режущего инструмента / защиты.



Защита может использоваться вместе с косильными головками.



Защита может использоваться вместе с режущими дисками для травы.



Защита не может использоваться вместе с косильными головками.



Защита не может использоваться вместе с ножами для жердняка, измельчающими ножами и пильными дисками.



Защита не может использоваться вместе с ножами для жердняка, измельчающими ножами, режущими дисками для травы и пильными дисками.



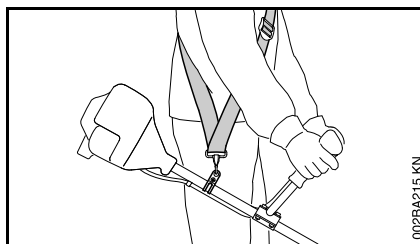
Защита может использоваться вместе с косильными головками – не использовать ножи для жердняка, измельчающие ножи и пильные диски.



Защита может использоваться вместе с косильными головками – не использовать металлические режущие инструменты.

Пояс для ношения

Подвесной ремень входит в объем поставки или может быть получен как специальные принадлежности.

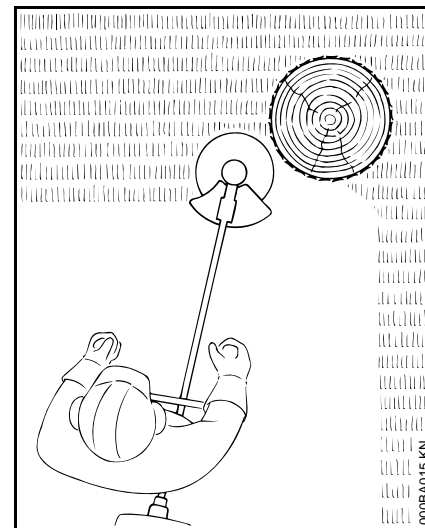


- Применение подвесного ремня
- Мотоустройство с работающим мотором повесить на подвесном ремне

Режущие полотна для травы и нож для молодняка должны применяться вместе с подвесным ремнем (одноплечевой ремень)!

Пильные полотна должны применяться с двухплечевым подвесным ремнем с приспособлением для быстрого снятия!

Косильная головка с косильными струнами



Для мягкой "резки" – для чистой резки также краёв с трещинами вокруг деревьев, столбов для изгороди – кора деревьев повреждается в меньшей степени.

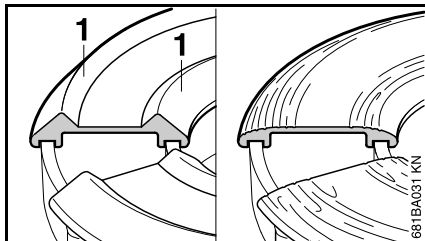
В объём поставки косильной головки входит также листок-вкладыш. Косильную головку оснащать косильной струной только согласно данным в листке-вкладыше.

⚠ ПРЕДУПРЕЖДЕНИЕ

Косильные струны не заменять на металлическую проволоку либо трос – **опасность получения травм!**

STIHL FixCut

Обратить внимание на нанесенные маркировки допустимого износа!

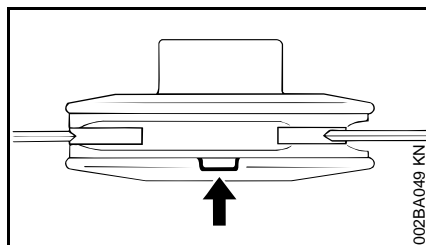


- Если утолщения (1) на нижней части стёрлись либо износились – как на рисунке справа – косильную головку более не использовать и заменить новой! Из-за отброшенных частей инструмента – **опасность травмы!**

Косильная головка с полимерными ножами – STIHL PolyCut

Для кошения открытых краев луга (без кольев, заборов, деревьев и подобных препятствий).

Обратить внимание на нанесенные маркировки допустимого износа!



Если на косильной головке PolyCut одна из маркировок нарушена в направлении вниз (стрелка): косильную головку больше не применять и заменить новой!
Опасность получения травмы отбрасываемыми обломками поломанного инструмента!

Обязательно соблюдать указания по техобслуживанию косильной головки PolyCut!

Вместо полимерных ножей косильная головка PolyCut может оснащаться также косильными струнами.

В объём поставки косильной головки входит также информационный лист. Косильную головку оснащать полимерными ножами либо косильными струнами только согласно данным информационных листов.

! ПРЕДУПРЕЖДЕНИЕ

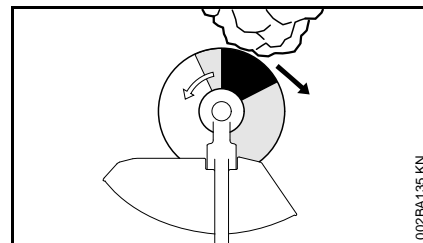
Не использовать металлическую проволоку либо жгут вместо косильной струны – **опасность получения травмы!**

Опасность отдачи при применении металлических режущих инструментов

! ПРЕДУПРЕЖДЕНИЕ

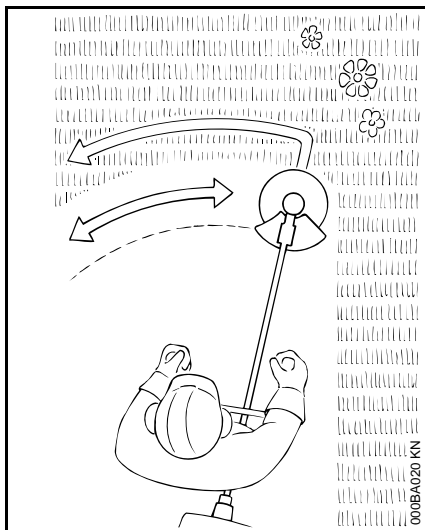


При применении металлического режущего инструмента (режущее полотно для травы, нож для молодой поросли, пильный диск) существует опасность отдачи, если инструмент натолкнется на твердые препятствия (ствол дерева, ветка, пень, камень или т.п.) При отдаче устройство отбрасывается назад – против направления вращения инструмента.



Повышенная опасность отдачи возникает, если инструмент наталкивается на препятствие в темном секторе.

Режущее полотно для травы



Только для трав и сорняков. –
Устройство ведите подобно косе.

! ПРЕДУПРЕЖДЕНИЕ

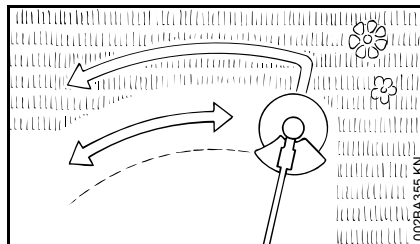
Злоупотребление может привести к повреждению режущего полотна для травы. – **Опасность травмы** отбрасываемыми предметами!

Режущее полотно для травы при заметном затуплении затачивайте согласно инструкции.

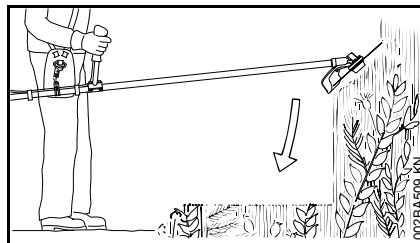
Ножи для молодой поросли

Для резки свалявшейся травы, дикорастущей поросли и густого кустарника, для прореживания молодых насаждений с диаметром

ствола до 2 см – не резать более толстые деревья – **опасность несчастного случая!**



При кошении травы и прореживании молодых насаждений агрегат вести подобно косе вплотную над землей.



Для прореживания дикорастущей поросли и густого кустарника нож для густой поросли "погружать" в растение сверху – материал резки измельчается – при этом режущий инструмент не следует держать выше бедра.

При этой технике работы необходимо быть чрезвычайно осмотрительным. Чем больше расстояние от земли до режущего инструмента, тем выше опасность отбрасывания частиц в сторону – **опасность получения травмы!**

Внимание! При злоупотреблении можно повредить нож для густой поросли – **опасность получения травмы** от отбрасываемых предметов!

Для снижения опасности несчастного случая необходимо обязательно соблюдать следующее:

- избегать контакта с камнями, металлическими предметами либо подобным
- не резать древесину либо кустарник диаметр которых превышает 2 см – для более большого диаметра использовать пильное полотно с долотообразными зубьями
- нож для густой поросли следует регулярно проверять на предмет наличия повреждений – повреждённый нож для густой поросли больше не использовать
- Нож для густой поросли регулярно затачивать (если он заметно затупился) согласно предписанию – если требуется – сбалансировать (компания STIHL рекомендует специализированного дилера STIHL)

Пильное полотно

Для резки кустарника и деревьев с диаметром ствола до 4 см.

Наилучшая производительность резки достигается при полном газе и равномерном давлении при подаче.

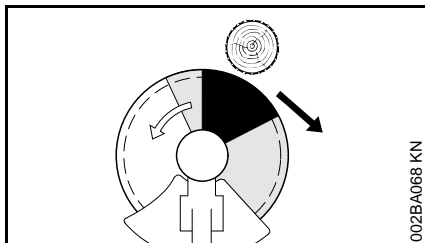
Пильные полотна применять только с упором, соответствующим диаметру режущего инструмента.

ПРЕДУПРЕЖДЕНИЕ

Избегать контакта пильного полотна с камнями и землей – опасность возникновения трещин. Производить своевременную заточку согласно инструкции – затупившиеся зубья могут вызвать образование трещин и поломку пильного полотна – **опасность несчастного случая!**

При валке леса соблюдать безопасное расстояние до следующего рабочего места, как минимум, две длины дерева.

Опасность отдачи



Повышенная опасность отдачи в черном секторе: в этой зоне никогда не устанавливать инструмент и не производить резку.

В сером секторе существует также опасность отдачи: в этой зоне работа должна производиться опытным персоналом, обученным методам специальной техники работы.

В белом секторе возможна легкая работа со слабой отдачей. Инструмент устанавливать всегда в этой зоне.

Допущенные комбинации режущего инструмента, защитного приспособления, рукоятки и подвесного ремня

Режущий инструмент	Защита, упор	Рукоятка	Подвесной ремень

881BA231 KN

Допустимые комбинации

Из таблицы выбрать правильную комбинацию, в зависимости от режущего инструмента!



ПРЕДУПРЕЖДЕНИЕ

Из соображений безопасности разрешается комбинировать исключительно только те конструктивные исполнения режущих инструментов, защиты, рукояток и подвесных ремней, которые занесены в одну графу таблицы. Другие сочетания не допускаются – **опасность несчастного случая!**

Режущие инструменты

Косильные головки

- 1 STIHL SuperCut 20-2
- 2 STIHL AutoCut 25-2
- 3 STIHL AutoCut 30-2
- 4 STIHL TrimCut 31-2
- 5 STIHL FixCut 25-2
- 6 STIHL DuroCut 20-2
- 7 STIHL PolyCut 20-3

Металлические режущие инструменты

- 8 Режущее полотно для травы 230-2 (Ø 230 мм)
- 9 Режущее полотно для травы 230-4 (Ø 230 мм)

- 10 Режущее полотно для травы 230-8 (Ø 230 мм)
- 11 Режущее полотно для травы 250-40 Spezial (Ø 250 мм)
- 12 Нож для густой поросли 250-3 (Ø 250 мм)
- 13 Пильный диск с долотообразными зубьями 200, остроконечный зуб (Ø 200 мм)
- 14 Пильный с долотообразными зубьями 200, долотообразный зуб (Ø 200 мм)



ПРЕДУПРЕЖДЕНИЕ

Использование полотен для резки травы, ножей для мелких зарослей и пильных дисков из иных материалов, кроме металла, не допускается.

Защита, упор

- 15 Защита для косильных головок
- 16 Защита **с**
- 17 Фартук и нож для косильных головок
- 18 Защита **без** фартука и ножа для металлического режущего инструмента, позиции 8 – 12
- 19 Упор для пильных дисков с долотообразными зубьями

Рукоятка

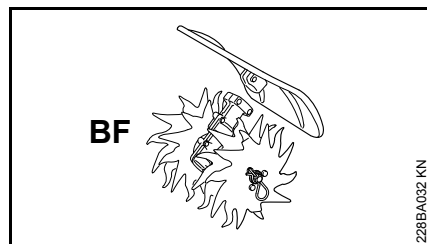
- 20 Двуручная рукоятка

Подвесные ремни

- 21 Должен применяться одноплечий подвесной ремень
- 22 Может применяться двухплечий подвесной ремень
- 23 Должен применяться двухплечий подвесной ремень

Допущенные навесные инструменты

На базовом агрегате могут монтироваться следующие навесные инструменты STIHL:



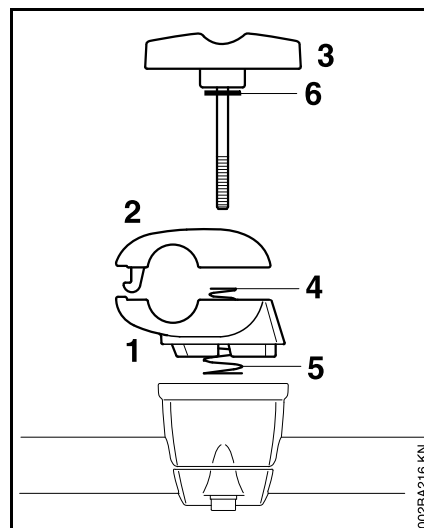
Навесной инструмент	Применение
BF	Почвенная фреза

Монтаж двухручной рукоятки

Установить двуручную рукоятку с поворотной опорой

Поворотная опора ручки при отправке уже установлена на хвостовик. Для монтажа трубчатой рукоятки необходимо демонтировать зажимные вкладыши.

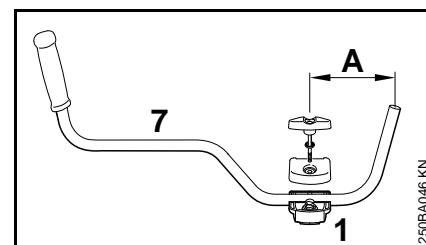
Демонтаж зажимных чашечек



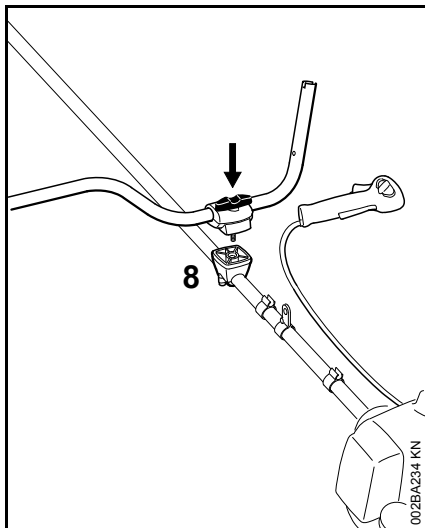
- Удерживать нижнюю (1) и верхнюю (2) зажимную чашечку
- Вывернуть болт с закручиванием от руки (3) – после выкручивания болта с закручиванием от руки не закреплены и разъединяются за счет двух пружин (4, 5)!

- Извлечь болт с закручиванием от руки – шайба (6) остаётся на болте с закручиванием от руки
- Разъединить зажимные чашечки – пружины (4, 5) остаются в нижней зажимной чашечке!

Трубчатую рукоятку закрепить

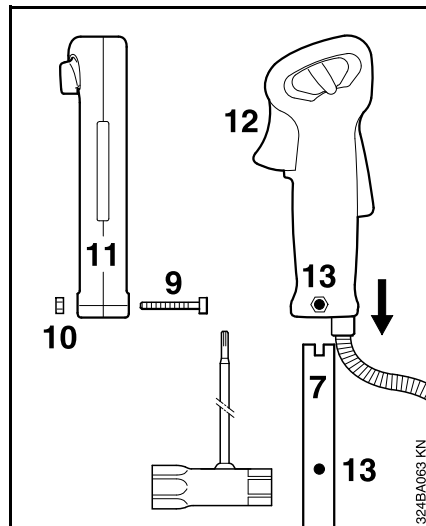


- Трубчатую рукоятку (7) вложить в нижнюю зажимную чашечку (1) таким образом, чтобы расстояние (A) не превышало 15 см (6 дюймов)
- Установить верхнюю зажимную чашечку и держать обе чашечки вместе
- Болт с закручиванием от руки с одетой шайбой продеть до упора через обе чашечки – удерживая комплектующие, закрепить их



- Всё зафиксированные комплектующие с болтом с закручиванием от руки, обращенным к двигателю, установить на опору рукоятки (8)
- Вставить тисковый винт в опору рукоятки до упора и затем закрутить, пока не затягивая
- Трубчатую рукоятку выровнять поперечно к хвостовику – проверить размер (A)
- Затянуть тисковый винт

Монтаж рукоятки управления



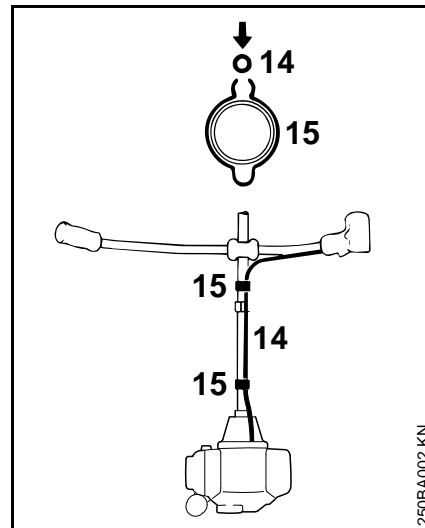
- Выкрутить болт (9) – гайка (11) остаётся в рукоятке управления
- Рукоятку управления вместе с рычагом газа (12), обращенным в сторону редуктора, сместить на конец трубчатой рукоятки (7) до совпадения отверстий (13)
- Ввинтить и затянуть болт (9)

Крепление троса управления дроссельной заслонкой



УКАЗАНИЕ

Тросик газа не перегибать и не укладывать в узких радиусах – тросик должен оставаться легкоподвижным!

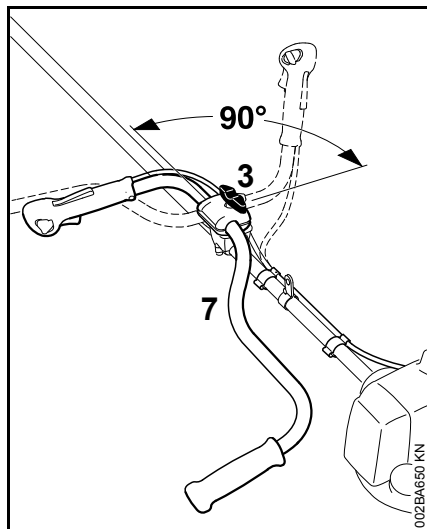


- Тросик газа (14) вдавить в держатели тросика газа (15)

Регулировка тросика газа

- Проверить, правильно ли отрегулирован тросик газа – см. "Регулирование тросика газа"

Поднять трубчатую рукоятку ...
в положение транспортировки



- Ослабить тисковый винт (3) и выкручивать до тех пор, пока трубчатую рукоятку (7) можно будет повернуть
- Повернуть трубчатую рукоятку на 90° против часовой стрелки, а затем откинуть ее вниз
- Затянуть болт с закручиванием от руки (3)

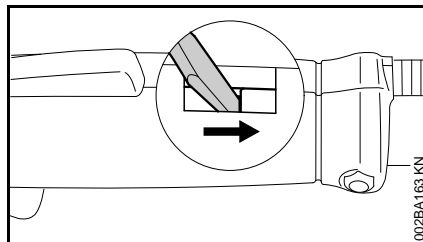
в рабочую позицию

- Трубчатую рукоятку в обратном порядке, как это описано выше, повернуть либо сместить по часовой стрелке

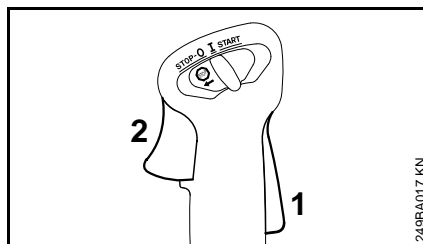
Регулирование тросика управления дроссельной заслонкой

Правильно отрегулированный трос управления дроссельной заслонкой является предпосылкой правильного функционирования газа запуска, холостого хода и полного газа.

Регулирование троса управления дроссельной заслонкой производить только при полностью смонтированном устройстве – рукоятка управления должна находиться в рабочей позиции.



- Фиксатор на рукоятке управления отжать инструментом в конец паза

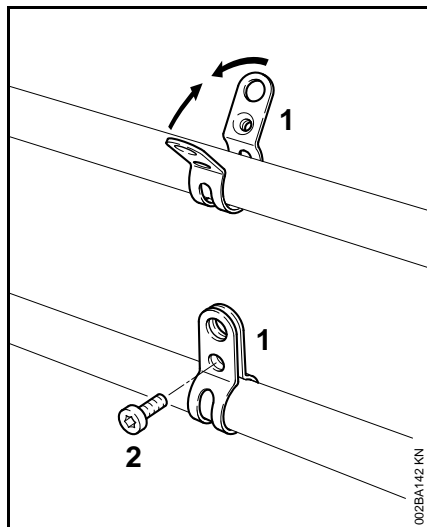


- Вдавите полностью фиксатор рычага (1) и рычаг управления подачей топлива (2) (позиция подачи "полного газа"), – трос

управления дроссельной заслонкой отрегулирован правильно

Монтаж несущей проушины

Опорная петля входит в объем поставки устройства или может быть получена как специальные принадлежности.

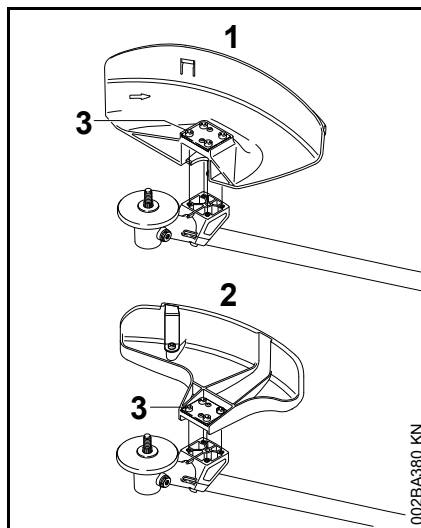


Положение опорной петли см. "Важные комплектующие".

- Установить скобу (1) с **левосторонней резьбой** на шток (сторона пользователя)
- Сжать планки скобы и удерживать сжатыми
- Ввинтить болт (2) М6х14
- Выровнять опорную петлю
- Болт затянуть

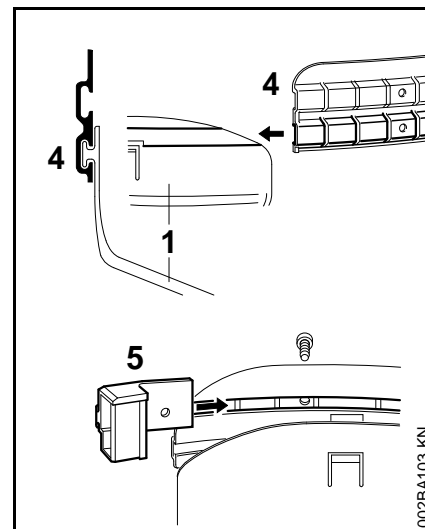
Монтаж защитных приспособлений

Монтаж защиты



- 1 Защита для косильных инструментов
 - 2 Защита для косильных головок
- Защиты (1) и (2) крепятся на передаче одинаково.
- Защиту уложить на передачу
 - Ввинтить и затянуть болты (3)

Монтаж фартука и ножа

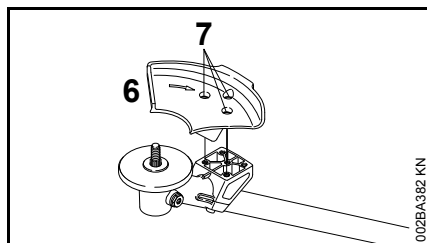


⚠ ПРЕДУПРЕЖДЕНИЕ

Данные комплектующие при использовании косильных головок должны монтироваться на защиту (1).

- Нижний направляющей паз фартука (4) одеть на планку защиты (1) до фиксации
- Нож (5) ввести в верхний направляющий паз фартука и вместе с первым крепёжным отверстием привести к кожуху.
- Ввинтить болт и затянуть

Монтаж упора



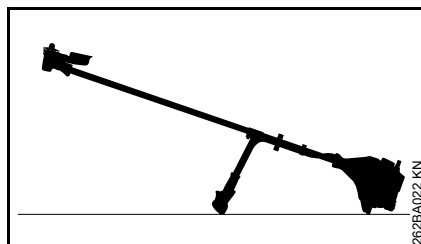
! ПРЕДУПРЕЖДЕНИЕ

Упор (6) должен монтироваться при использовании пильных полотен.

- Упор (6) положить на фланец коробки передач
- Ввинтить и затянуть болты (7)

Монтаж режущего инструмента

Отложить мотоустройство

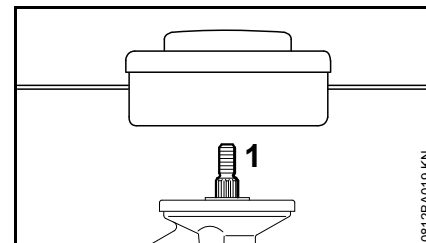


- остановить двигатель
- Агрегат уложить таким образом, чтобы крепление для режущего инструмента было направлено вверх

Крепёжные детали для режущих инструментов

В зависимости от режущего инструмента, который поставляется при первичном оснащении нового агрегата, может также отличаться объём поставки крепёжных деталей для режущего инструмента.

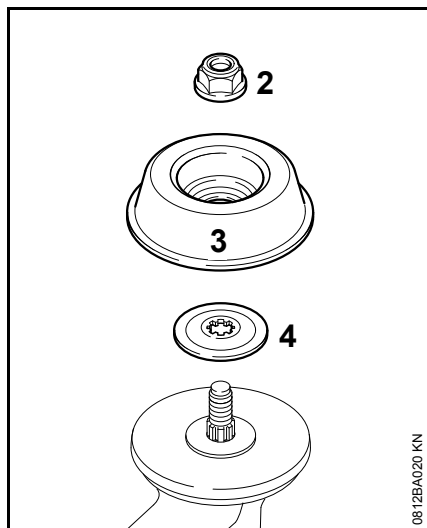
Объём поставки без крепёжных деталей



Могут монтироваться только косильные головки, которые крепятся непосредственно на валу (1).

Объём поставки с крепёжными деталями

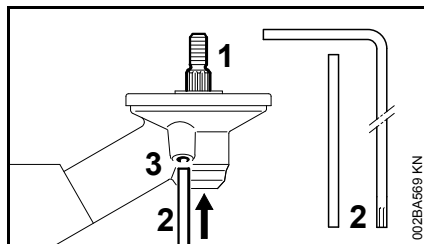
Могут монтироваться косильные головки и металлические режущие инструменты.



Для этого в зависимости от исполнения режущего инструмента дополнительно необходима гайка (2), подвижный диск (3) и упорная шайба (4).

Комплектующие входят в набор комплектующих, который поставляется вместе с устройством и предлагается в качестве специальных принадлежностей.

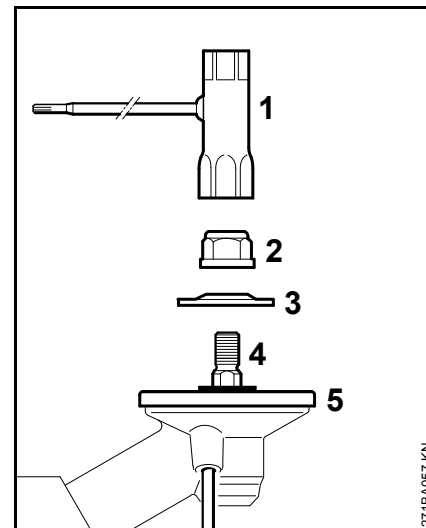
Блокировка вала



Для монтажа и демонтажа режущих инструментов вал (1) должен блокироваться с помощью стержня (2) либо изогнутой отвертки (2). Комплектующие в некоторых случаях входят в объём поставки, а также поставляются в качестве специальных принадлежностей.

- Стержень (2) или изогнутую отвертку (2) вставить до упора в отверстие (3) в приводе – слегка нажать
- на вале, повернуть гайку либо режущий инструмент, пока стержень не зафиксируется и вал не будет заблокирован

Демонтаж крепежных деталей



- Блокировка вала
- С помощью комбинированного ключа (1) отвернуть гайку (2) **по часовой стрелке** (левая резьба) и отвинтить ее
- Снять прижимную шайбу (3) с вала (4), прижимной диск не снимать

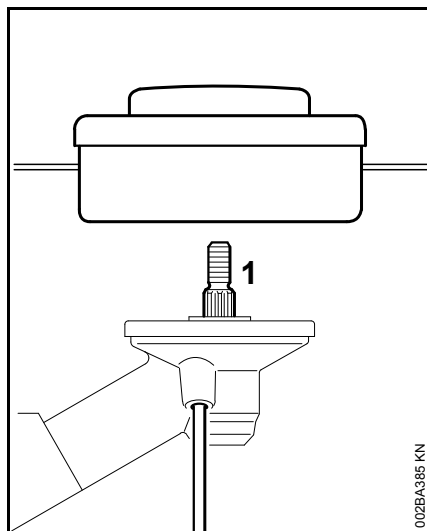
Монтировать режущий инструмент

ПРЕДУПРЕЖДЕНИЕ

Для режущего инструмента использовать соответствующую защиту – см. "Монтаж защитных приспособлений".

Установить косильную головку с резьбовым соединением

Тщательно хранить прилагаемый лист с техническими характеристиками косильной головки.



- Косильную головку повернуть против часовой стрелки до прилегания к валу (1)
- Блокировка вала
- Затянуть косильную головку

УКАЗАНИЕ

Снова снять инструмент для блокировки вала.

Демонтаж косильной головки

- Блокировка вала
- Косильную головку повернуть по часовой стрелке

Монтаж металлических режущих инструментов

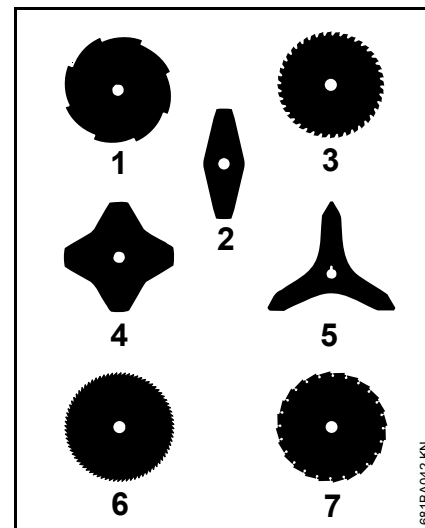
Хранить листок-вкладыш и упаковку для металлического режущего инструмента.

ПРЕДУПРЕЖДЕНИЕ

Надевать защитные перчатки – опасность получения травмы от острых режущих кромок.

Всегда устанавливать только один металлический режущий инструмент!

Правильно установить режущий инструмент

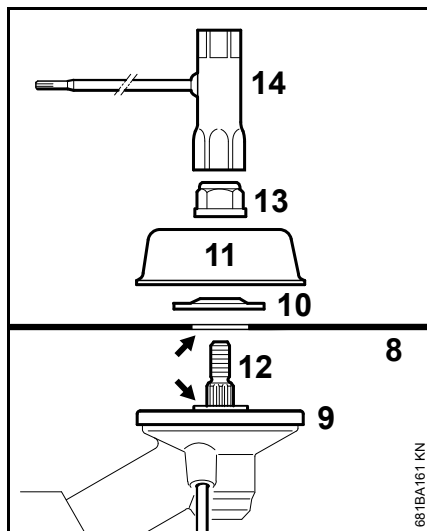


Режущие инструменты с 2, 3 или 4 лопастями (2, 4, 5) могут быть направлены в любом направлении – данные режущие инструменты во избежание одностороннего износа регулярно переворачивать.

Режущие кромки режущего инструмента (1, 3, 6, 7) должны быть направлены в направлении вращения часовой стрелки.

ПРЕДУПРЕЖДЕНИЕ

Придерживаться стрелки направления вращения на внутренней стороне защиты.



- Положить режущий инструмент (8) на зажимной диск (9)

ПРЕДУПРЕЖДЕНИЕ

Буртик (стрелка) должен входить в отверстие режущего инструмента.

Закрепить режущий инструмент

- Установить упорную шайбу (10) – выпуклостью вверх
- Установить подвижный диск (11)
- Заблокировать вал (12)
- Гайку (13) с помощью комбинированного ключа (14) навинтить против часовой стрелки на вал и плотно затянуть

ПРЕДУПРЕЖДЕНИЕ

Ослабившуюся гайку заменить.

УКАЗАНИЕ

Снова снять инструмент для блокировки вала.

Демонтировать металлический режущий инструмент

ПРЕДУПРЕЖДЕНИЕ

Надевать защитные перчатки – опасность получения травмы от острых режущих кромок

- Блокировка вала
- Гайку ослабить по часовой стрелке
- Снять режущий инструмент и его крепежные детали с редуктора – при этом зажимной диск (9) **не** снимать

Топливо

Двигатель должен работать на топливной смеси из бензина и моторного масла.

ПРЕДУПРЕЖДЕНИЕ

Избегать непосредственного контакта с топливом и вдыхания топливных паров.

STIHL MotoMix

Компания STIHL рекомендует применение смеси STIHL MotoMix. Данная топливная смесь не содержит бензол, тетраэтилсвинец, имеет высокое октановое число и всегда обеспечивает правильное соотношение смеси.

Топливная смесь STIHL MotoMix для максимального срока службы двигателя STIHL смешана с моторным маслом HP Ultra для двухтактных двигателей.

Топливная смесь MotoMix представлена не на всех рынках сбыта.

Приготовление топливной смеси

УКАЗАНИЕ

Непригодные горюче-смазочные материалы, или не соответствующий инструкциям состав смеси, могут привести к серьезным повреждениям привода. Бензин или моторное масло более низкого качества могут

повредить двигатель, уплотняющие кольца, трубопроводы и топливный бак.

Бензин

Применять только **марочный бензин** с минимальным октановым числом 90 ROZ – содержащий или не содержащий тетраэтилсвинец.

Устройства с катализатором для нейтрализации отработавших газов должны эксплуатироваться только на бензине, не содержащем тетраэтилсвинец.



УКАЗАНИЕ

После частых заправок этилированным бензином может значительно понизиться эффективность катализатора.

Бензин с долей содержания этанола выше 10% у двигателей с карбюраторами, имеющими ручную регулировку, может вызвать сбой в работе и поэтому для данных двигателей использоваться не должен.

Двигатели с системой M-Tronic при использовании бензина с долей содержания этанола до 25% (E25) обеспечивают полную мощность.

Моторное масло

Использовать для двухтактных двигателей только качественное масло – лучше всего моторные масла **STIHL HP, HP Super либо HP Ultra для двухтактных двигателей, они оптимально подходят к двигателям**

STIHL. Самую высокую мощность и срок службы двигателя обеспечивает HP Ultra.

Данные моторные масла имеются не на всех рынках.

У агрегатов с катализатором с целью нейтрализации отработавших газов для приготовления топливной смеси должно использоваться только моторное масло **STIHL для двухтактных двигателей 1:50**.

Соотношение смеси

У моторного масла для двухтактных двигателей STIHL 1:50; 1:50 = 1 часть масла + 50 частей бензина

Примеры

Количество бензина	Масло STIHL для двухтактных двигателей 1:50	Литры	Литры (мл)
1	0,02	(20)	
5	0,10	(100)	
10	0,20	(200)	
15	0,30	(300)	
20	0,40	(400)	
25	0,50	(500)	

- В допущенную для топлива канистру залить сначала моторное масло, а затем бензин и тщательно перемешать.

Хранение топливной смеси

Хранить только в допущенных для топлива резервуарах в безопасном, сухом и прохладном месте, защищать от света и солнца.

Топливная смесь стареет – запас смеси готовить только на несколько недель. Не хранить топливную смесь более 30 дней. Под воздействием света, солнечных лучей, низких или высоких температур топливная смесь быстрее теряет свои эксплуатационные характеристики.

Однако STIHL MotoMix может без проблем храниться до 2 лет.

- Перед заправкой канистру с топливной смесью следует тщательно встряхнуть.



ПРЕДУПРЕЖДЕНИЕ

Давление в канистре может повыситься – открывать осторожно.

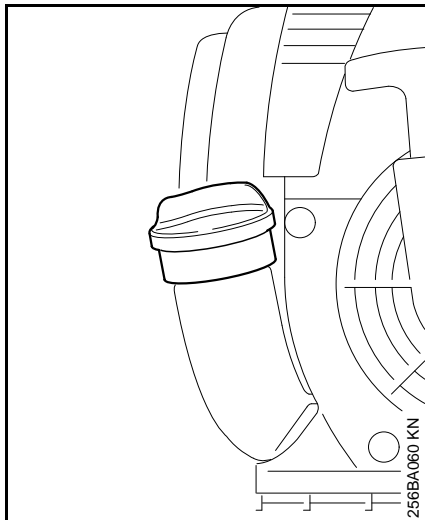
- Топливный бак и канистру время от времени следует тщательно очищать.

Остатки топлива и жидкость, использованную для очистки, утилизировать согласно предписаниям и без ущерба для окружающей среды!

Заправка топливом



Подготовка агрегата



- Перед заправкой топливом очистить крышку бака и прилегающую поверхность, чтобы в бак не попала грязь
- Агрегат расположить таким образом, чтобы крышка бака была направлена вверх

Заправка топлива

Во время заправки не разливать топливо и бак не заполнять до краёв. Компания STIHL рекомендует систему заправки для топлива STIHL (специальные принадлежности).

- Открыть крышку бака
- Заправка топлива
- Закрыть крышку бака

ПРЕДУПРЕЖДЕНИЕ

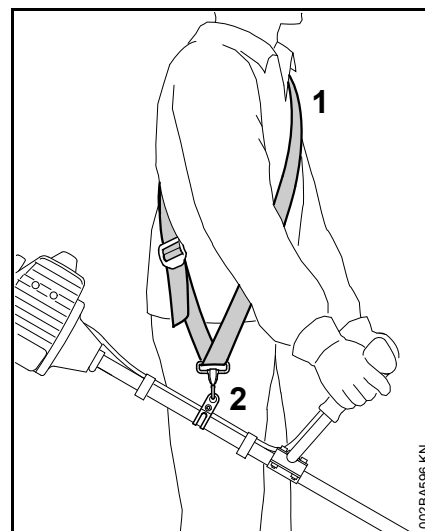
После заправки замок бака затянуть вручную настолько плотно насколько это возможно.

Наложение подвешного ремня

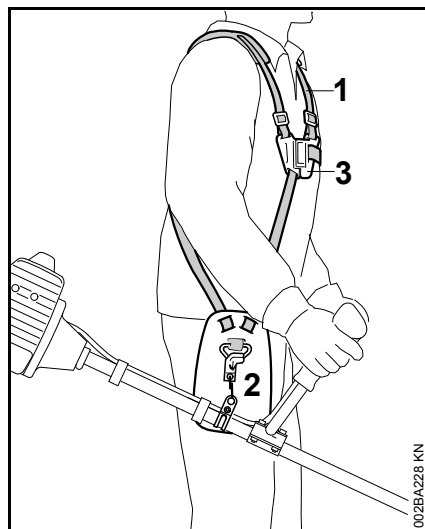
Вид и модификация подвешного ремня зависят от рынка.

Использование подвешного ремня – см. "Допустимые комбинации режущего инструмента, защиты, рукоятки и подвешного ремня".

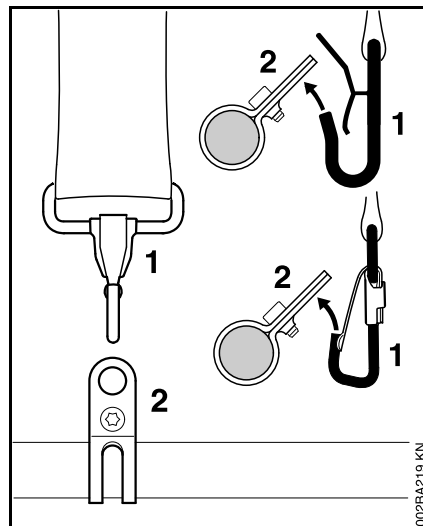
Наплечный ремень (ляжка)



- Прикрепить одноплечий ремень (1)
- Длину ремня отрегулировать таким образом, чтобы крючок-карабин (2) находился приблизительно на ширине ладони под правым бедром
- Балансировка агрегата – см. "Балансировка агрегата"

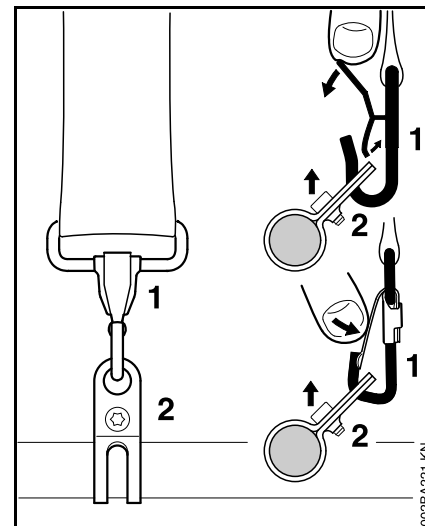
Двухплечный ремень

- Установить двухплечный ремень (1) и закрыть замочную пластину (3)
- Отрегулировать длину ремня – крючок-карабин (2) при подвешенном мотоустройстве должен находиться ниже правого бедра на ширину ладони
- Балансировка агрегата – см. "Балансировка агрегата"

Агрегат подвесить на подвесном ремне

Вид и исполнение подвесного ремня и крючка-карабина зависят от рынка сбыта.

- Крючок-карабин (1) подсоединить в подъемной петле (2) на штоке

Агрегат отсоединить от подвесного ремня

- Нажать язычок на крючке-карабине (1), а несущую петлю (2) вытащить из крючка

Быстрое снятие**! ПРЕДУПРЕЖДЕНИЕ**

В момент угрозы серьезной опасности агрегат нужно быстро сбросить. Потренировать быстрое снятие агрегата. При тренировке агрегат не бросать на землю, чтобы избежать повреждений.

Для снятия потренировать быстрое отсоединение агрегата от крючка-карабина – при этом действовать как указано в главе "Отсоединить агрегат от подвесного ремня".

Если используется одноплечий ремень: потренировать снятие подвесного ремня с плеча.

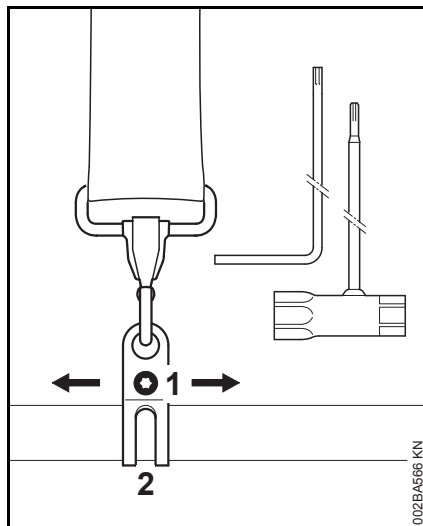
Если используется двухплечий ремень: потренировать быстрое открывание замочной пластины на двухплечем ремне и снятие подвесного ремня с плеч.

Балансировка устройства

Балансировка агрегата

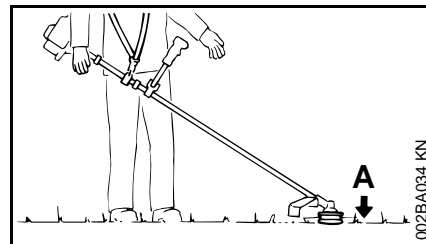
Агрегат балансируется различными способами, в зависимости от монтированного режущего инструмента.

До тех пор пока не будут выполнены условия приведённые в "балансировочных положениях", произвести следующие шаги:



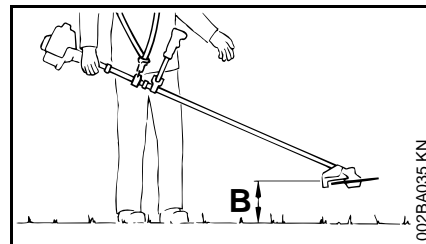
- Ослабить болт (1)
- Сместить подвесную петлю (2)
- Слегка затянуть болт
- Позволить устройству сбалансироваться
- Проверить положение балансировки

Положения балансировки



Косильные инструменты (A), такие как косильные головки, режущие полотна для травы и ножи для густой поросли

- должны слегка прилегать к земле



Косильные полотна (B)

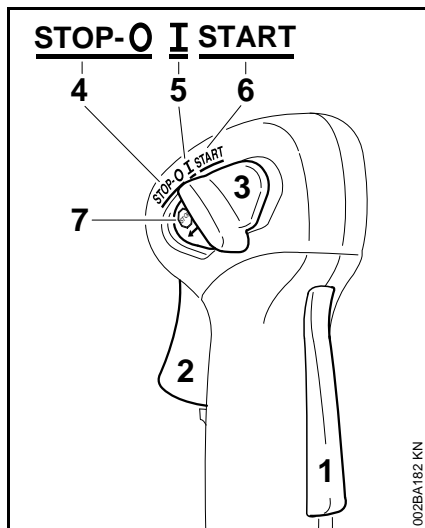
- должны "парить" над землей на расстоянии около 20 см (8 дюймов).

Когда положение балансировки достигнуто:

- Затянуть болт на подвесной петле

Пуск / остановка мотора

Элементы управления





- 1 Стопор рычага газа
- 2 Рычаг газа
- 3 Комбинированная задвижка

Позиции комбинированного переключателя

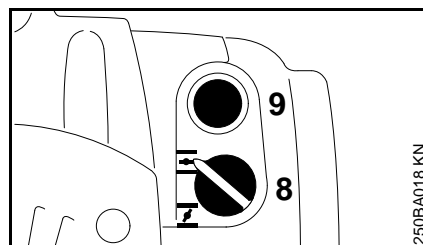
- 4 **STOP-0** – двигатель остановлен – зажигание выключено
- 5 **I** – рабочая позиция – двигатель работает или готов к запуску
- 6 **START** – запуск – зажигание включено – двигатель готов к запуску

Символ на комбинированном переключателе



- 7  – знак останова и стрелка – для останова двигателя универсальный рычажок переключить в направлении стрелки на знаке останова () на **STOP-0**

Запуск

- Поочередно нажать стопор рычага газа и рычаг газа
- Оба рычага удерживать нажатыми
- Комбинированный переключатель сместить в положение **START** и также удерживать нажатым
- поочередно отпустить рычаг газа, комбинированный переключатель и стопор рычага газа = **положение газа запуска**

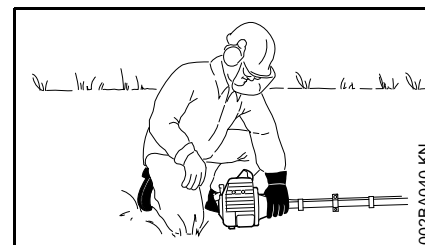
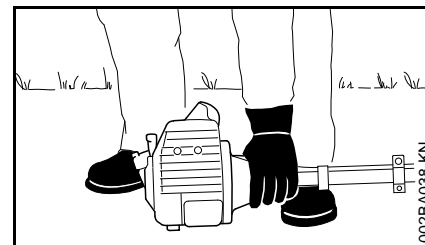


- Установить поворотную кнопку (8) управления воздушной заслонкой в положение

-  При холодном двигателе
-  если двигатель прогрет, но еще не прогрелся – даже в том случае, если двигатель уже работает

- Сильфон (9) ручного топливного насоса нажать минимум 5 раз – даже в том случае, если он еще заполнен топливом

Пуск



- Надежно уложить агрегат на земле: опора на двигателе и защита для режущего инструмента образуют опорную поверхность.
- Если имеется защита для транспортировки на режущем инструменте – снять ее

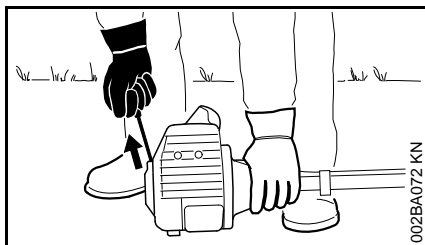
Режущий инструмент не должен касаться ни земли, ни каких-либо предметов – **опасность несчастного случая!**

- Занять устойчивое положение – возможности: стоя, нагнувшись либо стоя на коленях
- левой рукой **плотно** прижать агрегат к земле – при этом не дотрагиваться до рычага газа, стопора рычага газа и комбинированного переключателя



УКАЗАНИЕ

Не ставить ногу на штангу и не становиться на него коленом!



- Правой рукой взять ручку запуска
- Ручку запуска медленно вытянуть до первого ощутимого упора и потом быстро и сильно протянуть



УКАЗАНИЕ

Трос не вытаскивать до конца троса – **опасность разрыва!**

- Пусковую ручку не отпускайте быстро назад, – а отводите медленно, против направления вытягивания, с тем, чтобы пусковой тросик мог правильно наматываться.
- Продолжить запуск

После первого срабатывания зажигания

- Поворотную кнопку воздушной заслонки повернуть в положение *
- Повторять запуск до тех пор, пока двигатель не запустится

Как только двигатель заработает

- **немедленно** нажать и сразу же отпустить рычаг газа, комбинированный переключатель переходит в рабочее положение I – двигатель переключается в режим холостого хода




ПРЕДУПРЕЖДЕНИЕ

При правильно отрегулированном карбюраторе режущий инструмент не должен вращаться на холостом ходу двигателя!

Агрегат готов к работе.

Остановить двигатель

- Комбинированный переключатель сместить в направлении стрелки на символе остановки  в положение **STOP-0**

При чрезвычайно низкой температуре

После запуска двигателя:

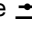
- Нажать и сразу же отпустить рычаг газа = **положение** газа запуска расцепляется – комбинированный

переключатель переходит в рабочее положение I – двигатель переключается на режим холостого хода

- Немного дать газ
- Дать двигателю немного прогреться


Если двигатель не запускается

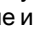
Поворотная кнопка воздушной заслонки

Если после первого срабатывания зажигания двигателя поворотная кнопка воздушной заслонки не была своевременно установлена в положение , двигатель "захлебнулся".

- Поворотную кнопку воздушной заслонки повернуть в положение *
- **Отрегулировать** положение газа запуска
- Запустить двигатель – для этого резко протянуть пусковой тросик – может понадобиться от 10 до 20 рывков тросика

Если двигатель всё же не запускается

- Комбинированный переключатель сместить в направлении стрелки на символе остановки  в положение **STOP-0**
- Снять свечу зажигания, – см. "Свеча зажигания".
- Просушить свечу зажигания
- Полностью отжать рычаг газа

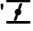
- Несколько раз протянуть пусковой тросик – для вентиляции камеры сгорания
- Вставить свечу зажигания – см. "Свеча зажигания"
- Комбинированный переключатель сместить в положение **START**
- Поворотную кнопку управления воздушной заслонкой повернуть в положение  – в том числе и на холодном двигателе!
- Запустить двигатель

Регулировка тросика газа

- Проверить, правильно ли отрегулирован тросик газа – см. "Регулировка тросика газа"

Топливо в топливном баке было полностью израсходовано

Рекомендация: до того, как топливо в топливном баке израсходуется, независимо от режима эксплуатации двигателя, необходимо выполнить следующие этапы.

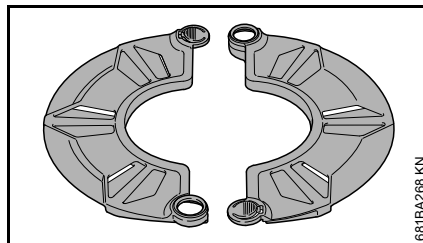
- Поворотный рычаг воздушной заслонки повернуть в положение .
- Далее следовать инструкциям в разделе "Запуск" и заново запустить двигатель "как холодный двигатель"

Транспортировка устройства

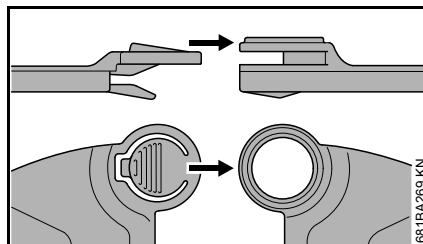
Использовать транспортную защиту

Тип транспортной защиты зависит от типа металлического режущего инструмента в объеме поставки мотоустройства. Транспортная защита поставляется также как специальные принадлежности.

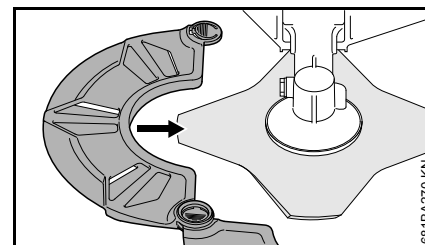
Установить транспортную защиту для дисков для стрижки травы 230 и ножей для густой поросли



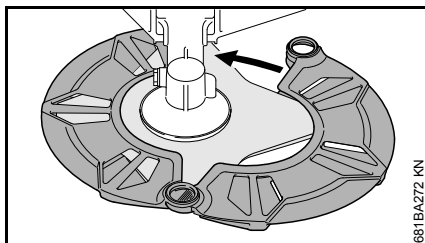
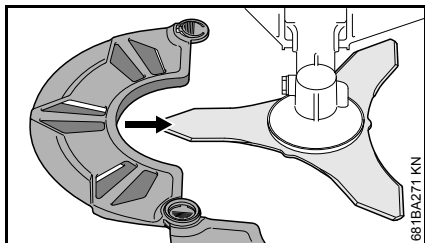
Транспортная защита может использоваться для дисков для стрижки травы диаметром до 230 мм (9,1 дюймов) и ножей для густой поросли 250-3.



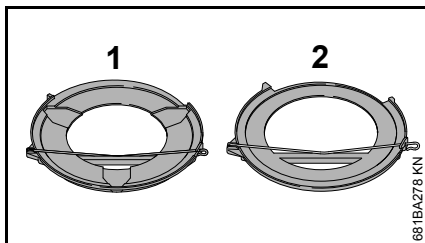
Если установлен диск для стрижки травы 230:



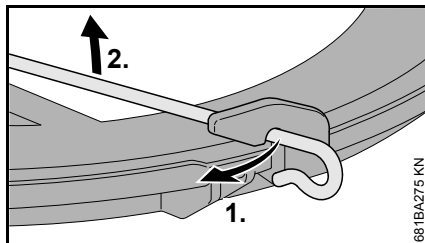
Если установлен нож для стрижки густой поросли:



Установить транспортную защиту для дисков для стрижки травы 250 и для пильных дисков

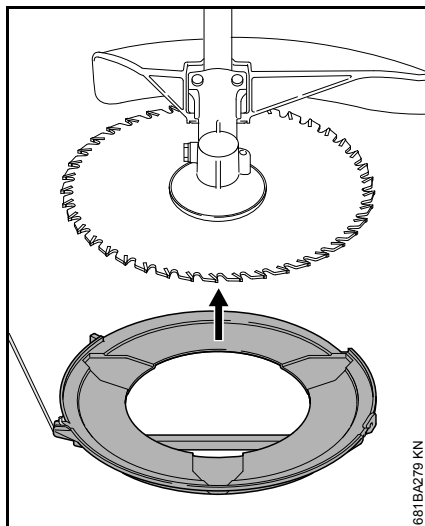


Транспортная защита (1) может использоваться для дисков для стрижки травы диаметром 250 мм (9,8 дюймов), а транспортная защита (2) для пильных дисков диаметром 200 мм (7,9 дюймов).



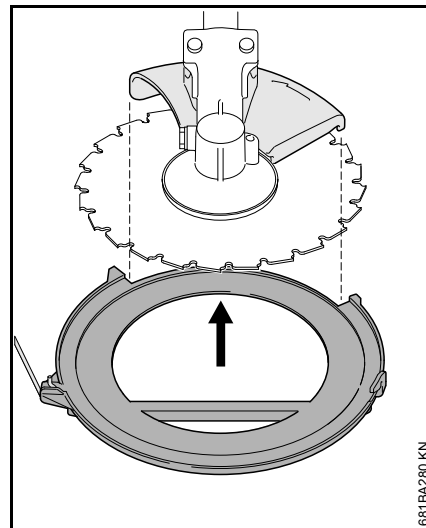
- Расцепить стяжной хомут на транспортной защите и повернуть наружу

Если установлен диск для стрижки травы 250:

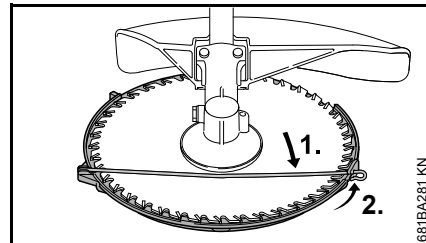


- Транспортную защиту (1) монтировать на режущем инструменте снизу.

Если установлен пильный диск:



- Установить транспортную защиту (2) на режущий инструмент снизу, при этом следить за тем, чтобы упор оказался в центре паза.



- Закрепить стяжной хомут на крюке транспортной защиты

Указания по эксплуатации

Первый ввод в эксплуатацию

Совершенно новое устройство (прямо с завода) не эксплуатируйте с высокой частотой вращения без нагрузки, вплоть до третьей заправки топливного бака, с тем чтобы во время приработки не возникали какие-либо дополнительные нагрузки. Во время приработки подвижные детали должны притереться друг к другу, – в приводном механизме имеет место повышенное сопротивление трения. Двигатель достигает максимальную мощность после 5 – 15 заправок топливом.

Во время работы

После продолжительной работы при полной нагрузке двигатель оставьте работать некоторое время на холостом ходу, пока большая часть тепла не будет отведена потоком охлаждающего воздуха, благодаря чему снижается нагрузка на детали привода (см. система зажигания, карбюратор) вследствие застоя тепла.

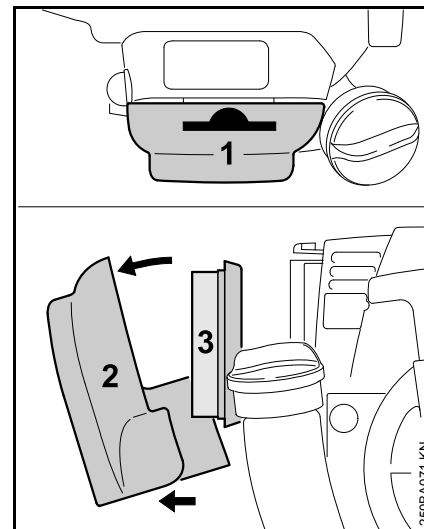
После работы

При кратковременной остановке: двигатель оставьте охладиться. Устройство с заполненным топливным баком храните до следующего применения в сухом

месте, вдали от источников воспламенения. При длительном перерыве в работе, – см. раздел "Хранение устройства".

Воздушный фильтр

Если мощность двигателя заметно падает



- Поворотную кнопку воздушной заслонки установить в положение \overline{I}
- Нажать на планку (1) и снять крышку фильтра (2)
- Внутреннюю сторону крышки фильтра и окружающую поверхность очистить от грубых загрязнений
- Фильтр снять и проверить – при загрязнении или повреждении заменить

- Фильтр установить в крышку фильтра
- Установить крышку фильтра

Настройка карбюратора

Базовая информация

Карбюратор поставляется с завода со стандартной регулировкой.

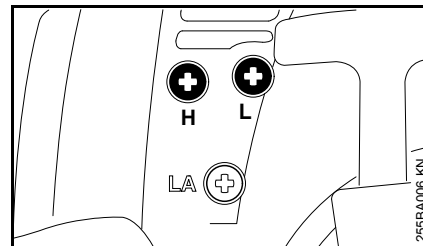
Данная регулировка установлена таким образом, что при всех режимах эксплуатации к двигателю подводится оптимальная топливовоздушная смесь.

Подготовка агрегата

- остановить двигатель
- Монтировать режущий инструмент
- Проверить воздушный фильтр – при необходимости, очистить или заменить
- Проверить правильность регулировки тросика газа – при необходимости, отрегулировать – см. "Регулировка тросика газа"

Произвести стандартную регулировку

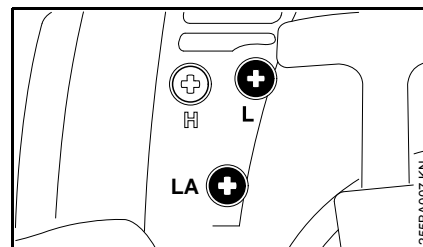
- Главный регулировочный болт (H) = 3/4
- Регулировочный болт холостого хода (L) = 3/4



- Главный регулировочный болт (H) полностью повернуть против часовой стрелки до упора – макс. 3/4 оборота
- Регулировочный болт холостого хода (L) полностью повернуть по часовой стрелке до упора – затем повернуть на 3/4 оборота против часовой стрелки

Регулировка режима холостого хода

- Произвести стандартную регулировку
- Запустить двигатель и прогреть



Двигатель на холостом ходу стоит

- Упорный винт холостого хода (LA) поворачивать по часовой стрелке до тех пор, пока двигатель не начнет работать равномерно – режущий инструмент не должен двигаться

Режущий инструмент на холостом ходу движется

- Упорный винт холостого хода (LA) поворачивать против часовой стрелки до тех пор, пока режущий инструмент не остановится – затем повернуть дальше в том же направлении от 1/2 до 1 оборота

! ПРЕДУПРЕЖДЕНИЕ

Если режущий инструмент после регулировки не останавливается на холостом ходу, агрегат следует отдать в ремонт специализированному дилеру.

Число оборотов в режиме холостого хода неравномерно; плохое ускорение (несмотря на изменение регулировки упорного винта холостого хода)

Настройка на сильно обедненную горючую смесь.

- Регулировочный болт холостого хода (L) поворачивать против часовой стрелки до тех пор, пока двигатель не будет работать равномерно и хорошо ускоряться – макс. до упора.

Число оборотов в режиме холостого хода нерегулярное

Настройка холостого хода выполнена на чрезмерно обогащенную горючую смесь.

- Регулировочный болт холостого хода (L) поворачивать по часовой стрелке до тех пор, пока

двигатель не будет работать равномерно и с хорошим ускорением – макс. до упора

После каждой корректировки регулировочного болта холостого хода (L) чаще всего необходимо изменение регулировки упорного болта холостого хода (LA).

Корректировка регулировки карбюратора при работе на большой высоте

Если мощность двигателя является недостаточной, то может оказаться необходимой незначительная корректировка регулировки:

- Произвести стандартную регулировку
- Двигатель оставить прогреться
- Главный регулировочный болт (H) немного повернуть по часовой стрелке (обеднить топливную смесь) – максимум до упора

⚙ УКАЗАНИЕ

После возвращения с большой высоты следует вернуться к стандартной настройке карбюратора.

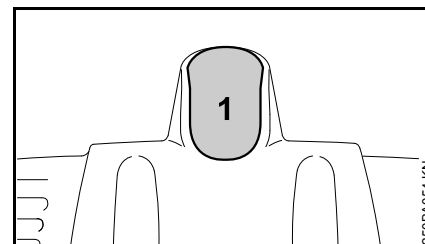
При регулировке на слишком обедненную смесь существует опасность повреждения приводного механизма вследствие недостатка смазочного материала и перегрева.

Свеча зажигания

- При недостаточной мощности двигателя, при плохом запуске или перебоях на холостом ходу в первую очередь следует проверить свечу зажигания.
- Замените свечу зажигания после приблизительно 100 часов работы – при сильно обгоревших электродах уже раньше – применяйте только допущенные фирмой STIHL свечи зажигания с защитой от помех – см. "Технические данные".

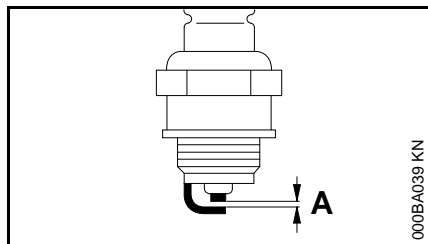
Демонтаж свечи зажигания

- Остановка мотора



- Снять штекер свечи зажигания (1)
- Выкрутить свечу зажигания

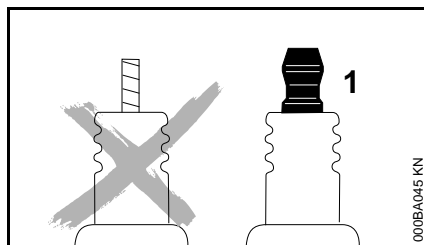
Контроль свечи зажигания



- Очистите загрязненную свечу зажигания
- Проверить расстояние между электродами (А), если необходимо, то отрегулировать, величину расстояния – см. раздел "Технические данные"
- Устраните причины загрязнения свечи зажигания.

Возможные причины загрязнения:

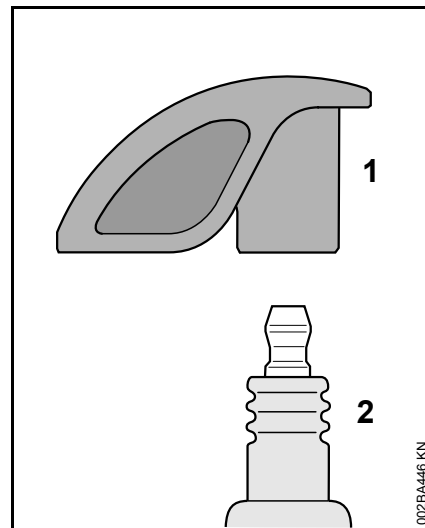
- избыток моторного масла в топливе,
- загрязненный воздушный фильтр,
- неблагоприятные условия эксплуатации.



! ПРЕДУПРЕЖДЕНИЕ

У свечи зажигания с отдельной подсоединительной гайкой (1) обязательно подсоединительную гайку прикрутить на резьбу и **плотно затянуть** – из-за образования искры **опасность пожара!**

Монтаж свечи зажигания



- Ввинтить свечу зажигания (2) и контактный наконечник свечи зажигания (1) плотно прижать к свече зажигания (2)

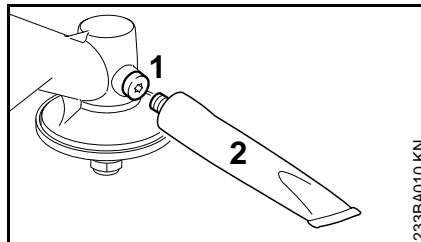
Работа мотора

Если несмотря на почищенный воздушный фильтр, правильную регулировку карбюратора и троса управления дроссельной заслонкой работа мотора неудовлетворительная, причина может быть в глушителе.

Глушитель отдать на проверку относительно наличия загрязнения (закоксованости) специализированному дилеру!

Компания STIHL рекомендует поручить проведение работ по техобслуживанию и ремонту только специализированному дилеру STIHL.

Смазка передачи



- Регулярно приблизительно каждые 25 часов эксплуатации проверять смазочную пленку
- Вывинтить резьбовую заглушку (1) – если на её внутренней стороне отсутствует смазка, то ввинтить тюбик (2) с трансмиссионной смазкой STIHL (специальные принадлежности)
- В корпус редуктора выдавить около 5 грамм смазки



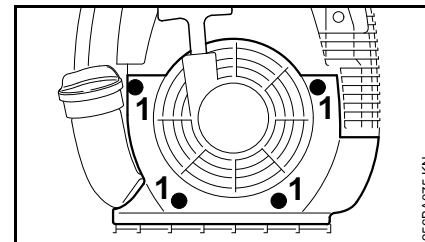
УКАЗАНИЕ

Корпус редуктора не следует полностью заполнять смазкой!

- Вывинтить тюбик для смазки (2)
- Снова ввинтить резьбовую заглушку (1) и плотно затянуть

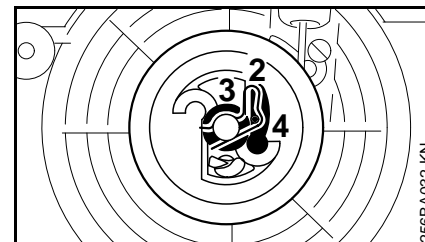
Замена пускового тросика / возвратной пружины

Демонтировать корпус вентилятора



- Выкрутить болты (1)
- Снять корпус вентилятора

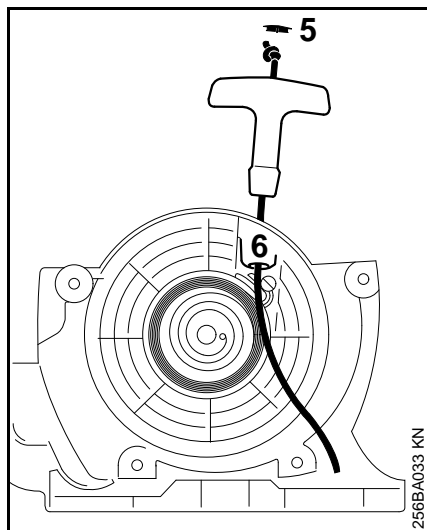
Замена пускового тросика



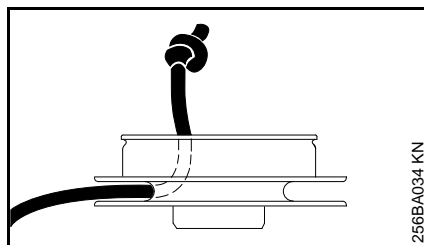
- Отжать пружинный зажим (2)
- Осторожно снять катушку для троса с шайбой (3) и защелкой (4)

ПРЕДУПРЕЖДЕНИЕ

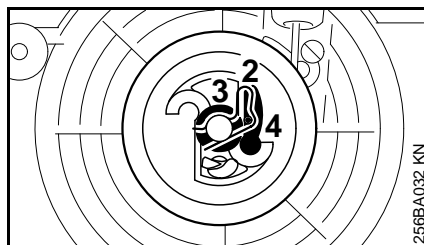
Возвратная пружина катушки для троса может выскочить – **опасность получения травм!**



- Извлечь колпачок (5) из рукоятки
- Остатки троса удалить из катушки для троса и пусковой рукоятки
- На новом пусковом тросике завязать простой узел и трос протянуть сверху вниз через рукоятку и втулку троса (6)
- Вдавить колпачок в ручку

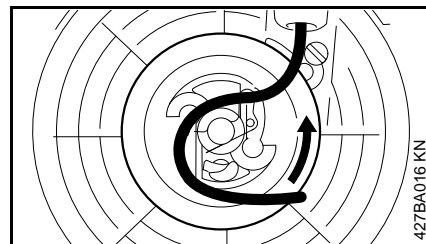


- Пусковой тросик протянуть через катушку троса и закрепить в катушке простым узлом
- Подшипниковое отверстие катушки для троса смазать маслом, не содержащим осмолки
- Катушку для троса насадить на ось – поворачивать в разные стороны до тех пор, пока ушко возвратной пружины не зафиксируется



- Вставить защелку (4)
- Установить шайбу (3)
- Нажать пружинный зажим (2) – пружинный зажим должен быть направлен против часовой стрелки и захватывать цапфу защелки

Натяжение возвратной пружины



- Из отмотанного пускового тросика образовать петлю и с помощью петли повернуть катушку для троса на шесть оборотов в направлении против часовой стрелки
- Придерживать катушку для троса
- Скрутившийся трос вытянуть и расправить
- Отпустить катушку для троса
- Трос запуска отпускать медленно, так чтобы он мог намотаться на катушку для троса

Пусковая рукоятка должна быть прочно втянута во втулку троса. Если рукоятка отклоняется в сторону: пружину натянуть еще на один виток.



УКАЗАНИЕ

При полностью вытянутом тросе катушка для троса должна проворачиваться ещё на 1,5 оборота. Если повернуть катушку невозможно, это значит, что пружина натянута слишком сильно – **опасность разрушения!**

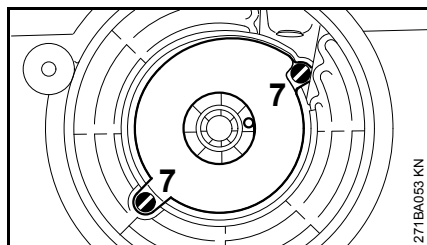
- Снять с катушки один виток троса
- Установить корпус крыльчатки

Замена сломанной возвратной пружины

- Демонтировать катушку для троса, следуя инструкциям в разделе "Замена пускового тросика"

! ПРЕДУПРЕЖДЕНИЕ

Части пружины могут оставаться в предварительно натянутом состоянии и при снятии катушки для троса, а также после демонтажа корпуса пружины могут выскочить – **опасность получения травм!** Носить защитную маску и защитные перчатки.



- Снять болты (7)
- Извлечь корпус и части пружины
- Новую, готовую к монтажу сменную пружину установить в новый корпус пружины и смазать несколькими каплями масла, не содержащего смолистых веществ
- Установить запасную пружину с корпусом пружины – дном вверх

Если пружина выскакивает: вложить повторно – по часовой стрелке – снаружи вовнутрь.

- Закрутить болты
- Снова монтировать катушку для троса – следуя инструкциям в разделе "Замена пускового тросика"
- Натяжение возвратной пружины
- Установить корпус крыльчатки

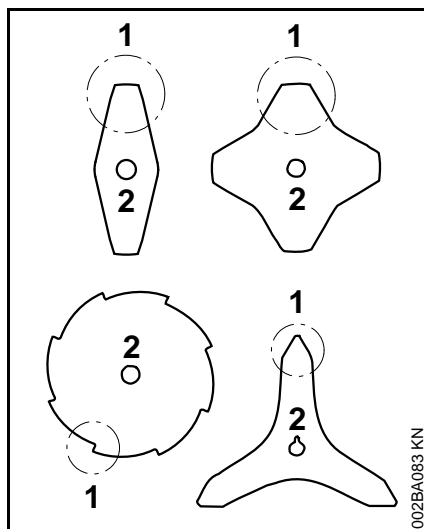
Хранение устройства

При перерывах в работе, начиная с 3 месяцев

- Слить топливо из топливного бака на хорошо проветриваемом участке и очистить бак
- Топливо утилизировать согласно предписаниям и без ущерба для окружающей среды
- Полностью опустошить карбюратор, в противном случае может произойти склеивание мембран в карбюраторе!
- Снять режущий инструмент, очистить и проверить. Обработать металлический режущий инструмент защитным маслом.
- Тщательно очистить агрегат
- Чистка воздушного фильтра
- Агрегат хранить в сухом и надежном месте – защитить от несанкционированного использования (например, детьми)

Заточка металлического режущего инструмента

- Режущие инструменты при незначительном износе затачивать напильником (специальные принадлежности) – при сильном износе и зазубринах затачивать заточным устройством или поручить заточку специализированному дилеру – фирма STIHL рекомендует специализированного дилера STIHL.
- Затачивать часто, но снимать мало материала: для простого дополнительного затачивания обычно достаточно два или три опилоочных движения.



- Лопasti ножа (1) следует затачивать равномерно – не изменять конфигурацию тела полотна (2)

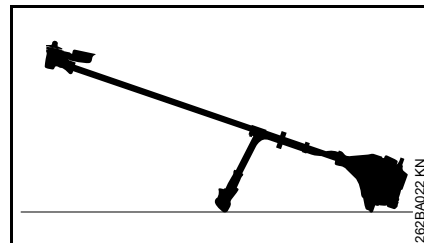
Дальнейшие указания по заточке находятся на упаковке режущего инструмента. Поэтому следует хранить упаковку.

Балансировка

- Переточка допускается приблизительно 5 раз, после этого следует проверять дисбаланс с помощью балансировочного устройства (специальные принадлежности) или поручить данную проверку специализированному дилеру фирмы STIHL – фирма STIHL рекомендует специализированного дилера STIHL.

Провести техническое обслуживание косильной головки

Отложить мотоустройство



- остановить двигатель
- Агрегат уложить таким образом, чтобы крепление для режущего инструмента было направлено вверх

Замена косильной струны

Перед заменой косильной струны следует обязательно проверить косильную головку на износ.

ПРЕДУПРЕЖДЕНИЕ

При обнаружении значительных признаков износа, заменить косильную головку в сборе.

Далее косильная струна называется просто "струна".

В объём поставки косильной головки входит иллюстрированная инструкция, в которой показана замена струн. Поэтому инструкции для косильной головки следует тщательно хранить.

- При необходимости, демонтировать косильную головку

Регулировка косильной струны

STIHL SuperCut

Струна регулируется автоматически, если ее длина составляет не **менее 6 см (2 1/2 дюйма)** – с помощью ножа на защите слишком длинные струны укорачиваются до оптимальной длины.

STIHL AutoCut

- Агрегат с работающим двигателем удерживать над поверхностью газона – косильная головка должна вращаться
- Косильной головкой слегка коснуться земли – струна регулируется и обрезается на оптимальную длину ножом на защите

При каждом прикосновении к земле косильная головка регулирует струну. Поэтому во время работы следует учитывать мощность реза косильной головки. Если косильная головка слишком часто касается земли, то неиспользованные части косильной струны отрезаются у ножа.

Дополнительная регулировка происходит лишь тогда, когда длина обоих концов струны составляет не менее **2,5 см (1 дюйм)**.

STIHL TrimCut

ПРЕДУПРЕЖДЕНИЕ

При дополнительной регулировке косильной струны вручную следует обязательно остановить двигатель – иначе существует **опасность получения травмы!**

- Корпус катушки поднять вверх – повернуть против часовой стрелки прибл. на 1/6 оборота – до положения фиксации – и снова отпустить в исходное положение.
- Концы струны вытянуть наружу

При необходимости повторить процесс, пока оба конца нити не дойдут до ножа на защите.

Одно вращательное движение от упора до упора высвобождает около **4 см (1 1/2 дюйма)** струны.

Заменить косильные струны

STIHL PolyCut

На косильную головку PolyCut вместо режущего ножа может монтироваться также отрезанная струна.

STIHL DuroCut, STIHL FixCut, STIHL PolyCut

ПРЕДУПРЕЖДЕНИЕ

Для зарядки косильной головки вручную обязательно остановить двигатель – иначе существует **опасность получения травмы!**

- Косильную головку оборудовать струной согласно прилагаемой к ней инструкции

Замена ножа

STIHL PolyCut

Перед заменой режущих ножей косильную головку обязательно проверить на предмет износа.

ПРЕДУПРЕЖДЕНИЕ

При обнаружении значительных признаков износа, заменить косильную головку в сборе.

Режущие ножи далее коротко называются "ножи".

В объём поставки косильной головки входит иллюстрированная инструкция, которая показывает замену ножей. Поэтому инструкции для косильной головки следует тщательно хранить.

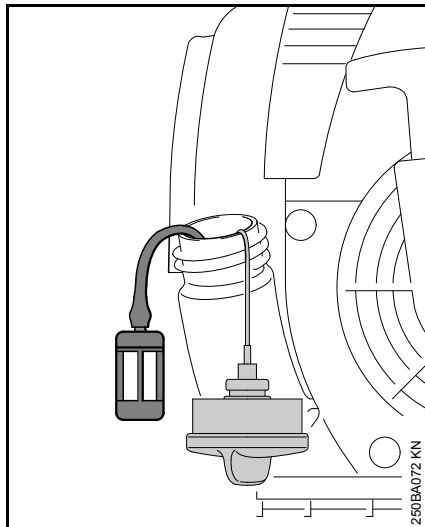
ПРЕДУПРЕЖДЕНИЕ

Для зарядки косильной головки вручную обязательно остановить двигатель – иначе существует **опасность получения травмы!**

- Демонтаж косильной головки
- Нож заменить, как это показано в инструкции с рисунками
- Смонтировать косильную головку

Контроль и техобслуживание специализированным дилером

Замена всасывающей головки для топлива



Всасывающую головку для топлива заменять ежегодно, для этого:

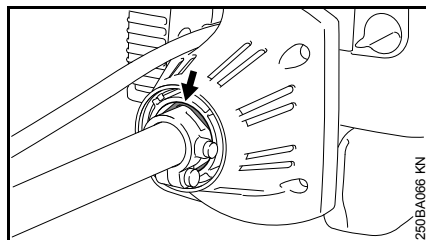
- Опустошить топливный бак
- При помощи крючка извлеките всасывающую головку из топливного бака и снимите ее со шланга.
- В шланг установить новую всасывающую головку
- Всасывающую головку вложить снова в бак

Проверку и техобслуживание поручить специализированному дилеру

Работы по техническому обслуживанию

Компания STIHL рекомендует поручить проведение работ по техобслуживанию и ремонту только специализированному дилеру STIHL.

Антивибрационный элемент



Между блоком двигателя и штангой смонтирована резиновая деталь, предназначенная для амортизации вибраций. Если присутствует заметный износ либо постоянно есть ощутимые повышенные вибрации, то агрегат отдать на проверку.

Указания по техобслуживанию и техническому уходу

Данные относятся к нормальным условиям эксплуатации. В сложных условиях (сильное скопление пыли и т.д.) и более длительной ежедневной работе указанные интервалы следует соответственно сократить.		перед началом работы	по окончании работы или ежедневно	после каждой заправки бака	еженедельно	ежемесячно	раз в год	при неполадке	при повреждении	при необходимости
агрегат в целом	Визуальный контроль (состояние, герметичность)	X		X						
	Почистить		X							
	Повреждённые детали заменить	X							X	
Рукоятка управления	Проверка работоспособности	X		X						
Воздушный фильтр	Визуальный контроль					X		X		
	Почистить							X		X
	Заменить								X	
Ручной топливный насос (если имеется)	Проверить	X								
	Ремонт специализированным дилером ¹⁾								X	
Всасывающая головка в топливном баке	Проверить							X		
	Заменить						X		X	X
Топливный бак	Почистить					X		X		X
Карбюратор	Проверка режима холостого хода, режущий инструмент не должен вращаться	X		X						
	Регулировка режима холостого хода									X
Свеча зажигания	Регулировка зазора между электродами							X		
	Замена каждые 100 моточасов									
Всасывающее отверстие для охлаждающего воздуха	Визуальный контроль		X							
	Почистить									X
Выпускной канал (только FS 250)	очистить через 139 часов эксплуатации, затем каждые 150 часов эксплуатации у специализированного дилера ¹⁾									X

Данные относятся к нормальным условиям эксплуатации. В сложных условиях (сильное скопление пыли и т.д.) и более длительной ежедневной работе указанные интервалы следует соответственно сократить.		перед началом работы	по окончании работы или ежедневно	после каждой заправки бака	еженедельно	ежемесячно	раз в год	при неполадке	при повреждении	при необходимости
Доступные болты и гайки (кроме регулировочных болтов)	Затянуть									X
Антивибрационные элементы	Проверить ²⁾	X						X		X
	Замена специализированным дилером ¹⁾								X	
Режущий инструмент	Визуальный контроль	X		X						
	Заменить								X	
	Контроль тугий посадки	X		X						
Металлический режущий инструмент	Заточка	X								X
Смазка редуктора	Проверить				X			X		X
	дополнить									X
Наклейка с предупреждением по технике безопасности	Заменить								X	

1) Компания STIHL рекомендует специализированного дилера STIHL

2) См. раздел "Контроль и техобслуживание специализированным дилером", раздел "Антивибрационные элементы"

Минимизация износа, а также избежание повреждений

Соблюдение заданных величин, указанных в данной инструкции по эксплуатации, поможет избежать преждевременный износ и повреждение устройства.

Эксплуатация, техническое обслуживание и хранение устройства должны осуществляться так тщательно, как это описано в данной инструкции по эксплуатации.

За все повреждения, которые были вызваны несоблюдением указаний относительно техники безопасности, работы и технического обслуживания, ответственность несёт сам пользователь. Это особенно актуально для таких случаев:

- Внесение изменений в продукте, которые не разрешены фирмой STIHL,
- Применение инструментов либо принадлежностей, которые не допускаются к использованию с данным устройством, не подходят либо имеют низкое качество,
- Пользование устройством не по назначению,
- Устройство было использовано для спортивных мероприятий и соревнований,
- Повреждение вследствие эксплуатации устройства с дефектными комплектующими.

Работы по техническому обслуживанию

Все работы, перечисленные в разделе "Указания по техническому обслуживанию и уходу" должны проводиться регулярно. В случае если данные работы по техническому обслуживанию не могут быть выполнены самим пользователем, необходимо обратиться к специализированному дилеру.

Фирма STIHL рекомендует поручить проведение работ по техобслуживанию и ремонту только специализированному дилеру фирмы STIHL. Специализированные дилеры фирмы STIHL посещают регулярно курсы по повышению квалификации и в их распоряжении предоставляется техническая информация.

Если данные работы не проводятся либо выполняются не надлежащим образом, то могут возникнуть повреждения, за которые отвечает сам пользователь. К ним относятся, среди прочего:

- Повреждение приводного механизма вследствие несвоевременного или недостаточного обслуживания (например, воздушный и топливный фильтры),

неправильная настройка карбюратора или недостаточная очистка системы охлаждающего воздуха (всасывающие шлицы, ребра цилиндра),

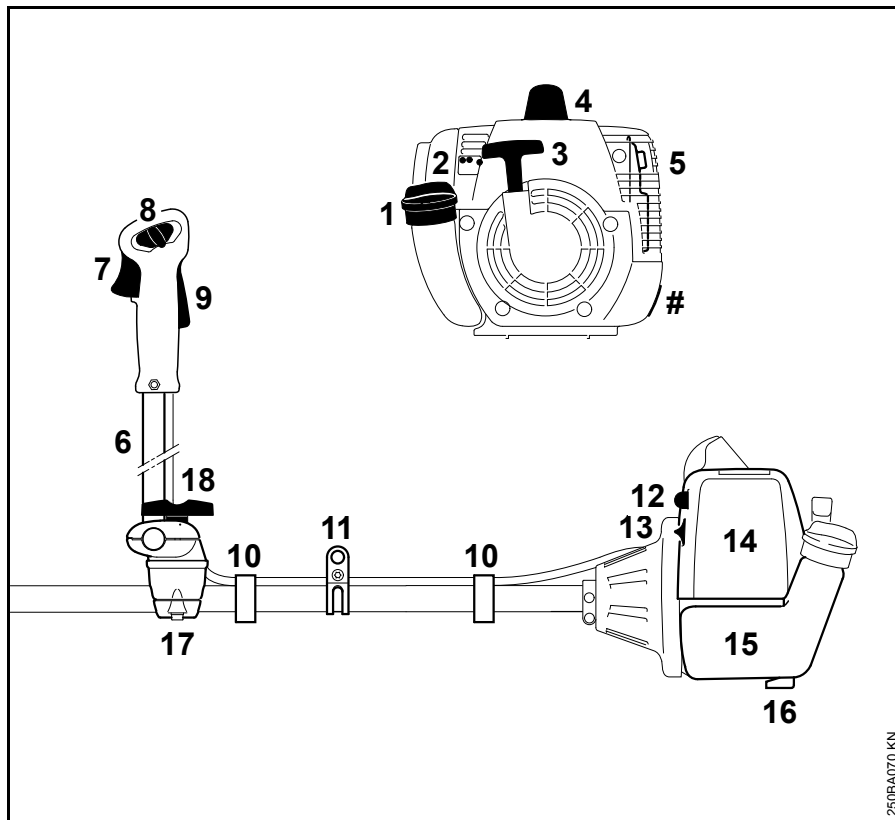
- Коррозия и другие повреждения как следствие неправильного хранения
- Повреждения устройства вследствие применения запасных частей низкого качества

Быстроизнашивающиеся детали

Некоторые детали мотоустройства, даже при применении их по назначению, подвержены нормальному износу и должны своевременно заменяться, в зависимости от вида и продолжительности их использования. К ним относятся, среди прочего:

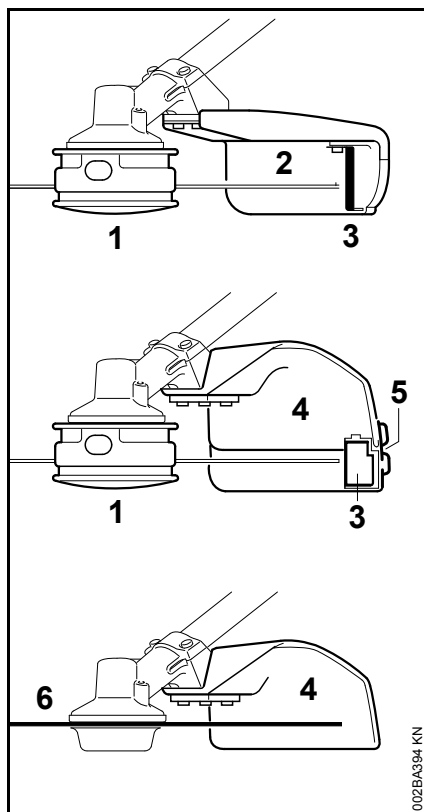
- Режущий инструмент (все виды),
- Крепежные детали для режущего инструмента (подвижные диски, гайки и т.д.),
- Защитные приспособления для режущего инструмента,
- Муфта,
- Фильтры (воздушный, топливный),
- Устройство запуска,
- Свеча зажигания,
- Антивибрационные элементы.

Важные комплектующие

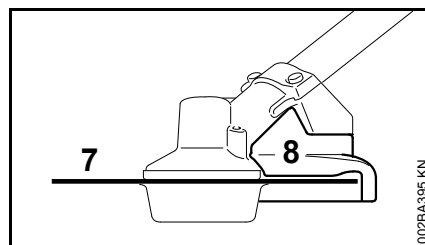


- 1 Крышка бака
- 2 Регулировочные болты карбюратора
- 3 Пусковая рукоятка
- 4 Контактный наконечник свечи зажигания
- 5 Глушитель
- 6 Двухручная рукоятка
- 7 Рычаг газа
- 8 Комбинированная задвижка
- 9 Стопор рычага газа
- 10 Держатель тросика газа
- 11 Несущая петля
- 12 Ручной топливный насос
- 13 Поворотная кнопка воздушной заслонки
- 14 Крышка воздушного фильтра
- 15 Топливный бак
- 16 Опора агрегата
- 17 Подпорка ручки
- 18 Болт с закручиванием от руки
- # Номер агрегата

250BA070 KN



- 1 Косильная головка
- 2 Защита (только для косильных головок)
- 3 Нож
- 4 Защита (для всех косильных инструментов)
- 5 Фартук
- 6 Металлический режущий инструмент



- 7 Пильное полотно
- 8 Упор (только для пильного полотна)

Технические данные

Двигатель

Одноцилиндровый двухтактный двигатель

FS 120

Рабочий объем: 30,8 см³
 Внутренний диаметр цилиндра: 35 мм
 Ход поршня: 32 мм
 Мощность согласно ISO 8893: 1,3 кВт (1,8 л.с.)
 при 9000 1/мин

Число оборотов двигателя на холостом ходу: 2800 об/мин

Число оборотов двигателя, ограничиваемое регулятором (номинальная величина): 12300 об/мин

Максимальная частота вращения выходного вала (режущий инструмент) 8790 1/мин

FS 250

Рабочий объем: 40,2 см³
 Внутренний диаметр цилиндра: 40 мм
 Ход поршня: 32 мм
 Мощность согласно ISO 8893: 1,6 кВт (2,2 л.с.) при 9000 1/мин

Число оборотов двигателя на холостом ходу: 2800 об/мин

Число оборотов двигателя, ограничиваемое регулятором (номинальная величина): 12300 об/мин

Максимальная частота вращения выходного вала (режущий инструмент) 8790 1/мин

Система зажигания

Магнето с электронным управлением

Свеча зажигания (с защитой от помех): Bosch WSR 6 F, NGK BPMR 7 A

Зазор между электродами: 0,5 мм

Топливная система

Работающий независимо от положения мембранный карбюратор со встроенным топливным насосом

Объем топливного бака: 640 см³ (0,64 л)

Вес

Незаправленный топливом, без режущего инструмента и защиты

FS 120: 6,3 кг

FS 250: 6,3 кг

Общая длина

Без режущего инструмента

FS 120: 1765 мм

FS 250: 1770 мм

Величина звука и вибрации

Дальнейшие данные, необходимые для соблюдения предписаний работодателей относительно уровня вибрации 2002/44EG, см. www.stihl.com/vib

Уровень звукового давления L_{req} согласно ISO 22868

С косильной головкой

FS 120: 98 дБ (A)

FS 250: 99 дБ (A)

С металлическим косильным инструментом

FS 120: 97 дБ (A)

FS 250: 98 дБ (A)

Уровень звукового давления L_{weq} согласно ISO 22868

С косильной головкой

FS 120: 108 дБ (A)

FS 250: 106 дБ (A)

С металлическим косильным инструментом

FS 120: 107 дБ (A)

FS 250: 107 дБ (A)

Величина вибрации a_{nv,eq} согласно ISO 22867

С косильной головкой

Рукоятка левая 4,9 м/с²

Рукоятка правая 3,5 м/с²

FS 250: 6,4 м/с² 3,4 м/с²

С металлическим косильным инструментом

Рукоятка левая 4,9 м/с²

Рукоятка правая 2,8 м/с²

FS 250: 5,9 м/с² 3,0 м/с²

Для уровня звукового давления и уровня звуковой мощности величина K- составляет согласно RL 2006/42/EG = 2,5 дБ(A); для уровня вибраций величина K- составляет согласно RL 2006/42/EG = 2,0 м/с².

REACH

REACH обозначает постановление ЕС для регистрации, оценки и допуска химикатов.

Информация для выполнения постановления REACH (ЕС) № 1907/2006 см. www.stihl.com/reach

Установленный срок службы

Полный установленный срок службы - до 30 лет.

Установленный срок службы предполагает соответствующие и своевременные обслуживание и уход согласно руководству по эксплуатации.


Указания по ремонту

Пользователи данного устройства могут осуществлять только те работы по техническому обслуживанию и уходу, которые описаны в данной инструкции по эксплуатации. Остальные виды ремонтных работ могут осуществлять только специализированные дилеры.

Фирма STIHL рекомендует поручить проведение работ по техобслуживанию и ремонту только специализированному дилеру фирмы STIHL. Специализированные дилеры фирмы STIHL посещают регулярно курсы по повышению квалификации и в их распоряжении предоставляется техническая информация.

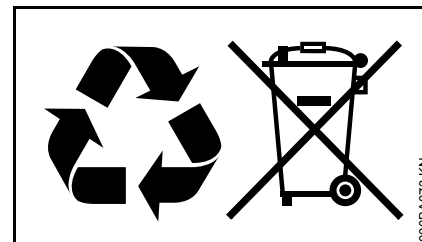
При ремонте монтировать только те комплектующие, которые допущены компанией STIHL для данного моторизованного устройства либо технически равноценные комплектующие. Применяйте только высококачественные запасные части. Иначе существует опасность возникновения несчастных случаев или повреждения устройства.

Фирма STIHL рекомендует использовать оригинальные запасные части фирмы STIHL.

Оригинальные запасные части фирмы STIHL можно узнать по номеру комплектующей STIHL, по надписи **STIHL** и при необходимости по обозначению комплектующей STIHL  (на маленьких комплектующих может быть только одно обозначение).

Устранение отходов

При утилизации следует соблюдать специфические для страны нормы по утилизации отходов.



Продукты компании STIHL не являются бытовыми отходами. Продукт STIHL, аккумулятор, принадлежность и упаковка подлежат не загрязняющей окружающей среду повторной переработке.

Актуальную информацию относительно утилизации можно получить у специализированного дилера STIHL.

Декларация о соответствии стандартам ЕС

ANDREAS STIHL AG & Co. KG
Badstr. 115
D-71336 Waiblingen

подтверждает, что

Конструкция: Мотокоса

Фабричная марка: STIHL

Серия: FS 120

FS 250

Серийный номер: 4134

Рабочий объём

FS 120: 30,8 см³

FS 250: 40,2 см³

Устройство соответствует требованиям по выполнению директив 2006/42/EG, 2004/108/EG и 2000/14/EG, также устройство было разработано и изготовлено в соответствии со следующими действующими на момент изготовления нормами:

EN ISO 11806-1, EN 55012,
EN 61000-6-1

Установление измеренного и гарантированного уровня звуковой мощности производилось согласно директиве 2000/14/EG, приложение V, с использованием стандарта ISO 10884.

Измеренный уровень звуковой мощности

FS 120: 111 дБ(A)

FS 250: 112 дБ(A)

Гарантированный уровень звуковой мощности

FS 120: 113 дБ(A)

FS 250: 114 дБ(A)

Хранение технической документации:

ANDREAS STIHL AG & Co. KG
Produktzulassung

Год выпуска и серийный номер
указаны на устройстве.

Waiblingen, 15.08.2014

ANDREAS STIHL AG & Co. KG

Ваш



Thomas Elsner

Руководитель отдела Продукт-
Менеджмент



0458-250-1821-D

russisch



www.stihl.com



0458-250-1821-D